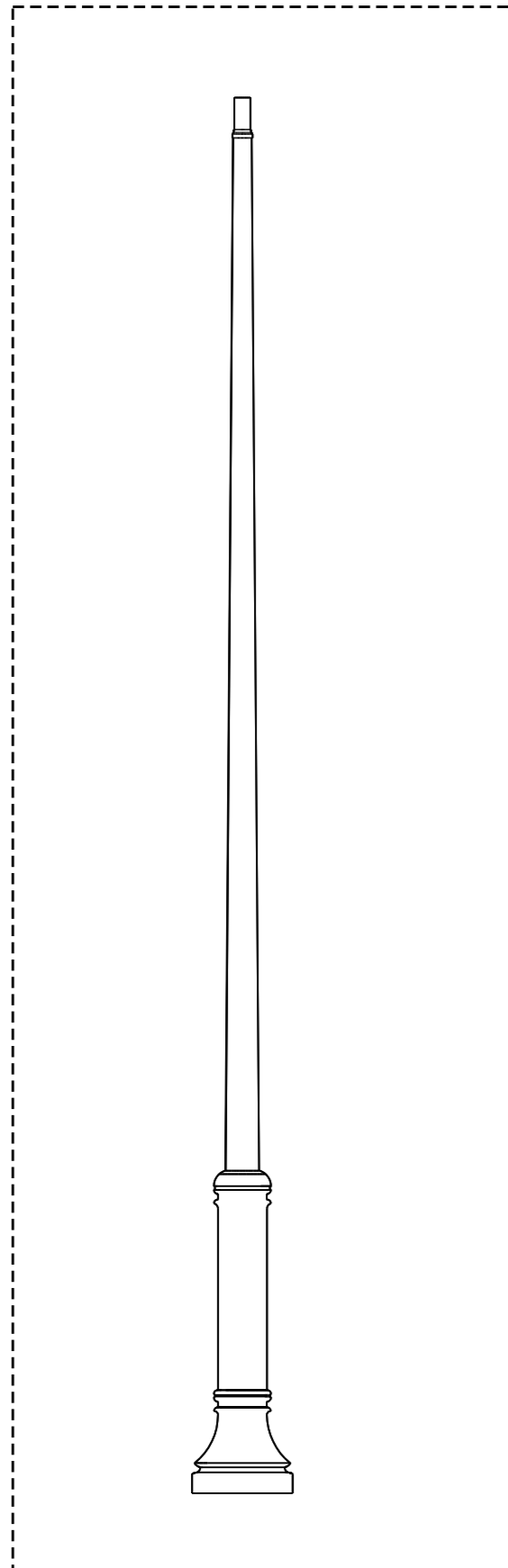
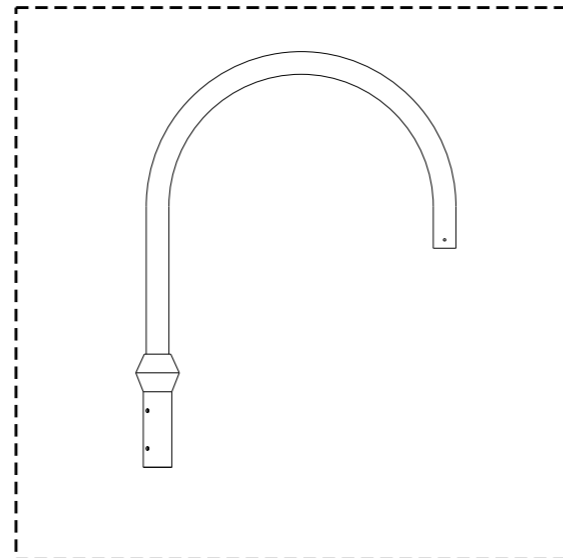


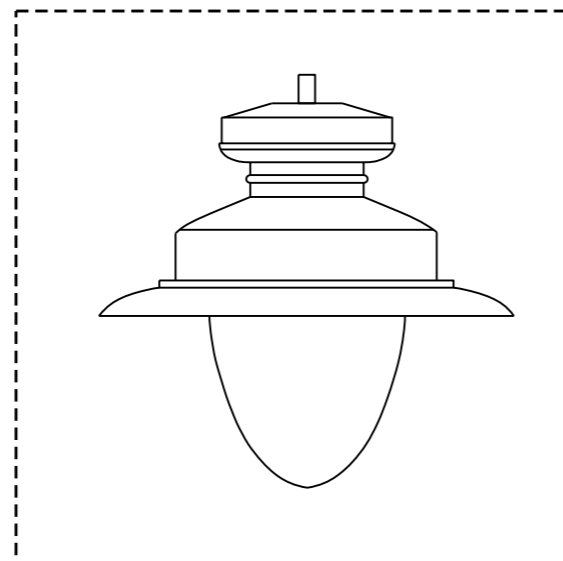
Sylwetka słupa



Wysięgnik



Oprawa



Uwaga:
Przedstawiono poglądową sylwetkę słupa.

Zabrania się powielania rysunku oraz usuwania tabeli znamionowej rysunku (prawo autorskie) bez zgody Transprojektu Gdańskiego.

 INWESTOR I WNIOSKODAWCA: WOJEWÓDZTWO MAZOWIECKIE (j.s.t.)		 serce Polski		
 ZAMAWIAJĄCY: Warszawa Kolej Dojazdowa sp. z o.o.		Warszawa Kolej Dojazdowa sp. z o.o. Ul. Stefana Batorego 23 05-825 Grodzisk Mazowiecki		
 BIURO PROJEKTOWE:		TRANSPROJEKT GDAŃSKI sp. z o.o. ul. Zabytkowa 2, 80-253 Gdańsk		
Nazwa i adres obiektu budowlanego: Budowa, przebudowa i rozbudowa linii kolejowej nr 47 w zakresie dobudowy drugiego toru wraz z infrastrukturą towarzyszącą, w ramach zadania: „Modernizacja infrastruktury kolejowej Linii WKD poprzez budowę drugiego toru linii kolejowej nr 47 od Podkowy Leśnej do Grodziska Mazowieckiego” województwo mazowieckie, powiat : pruszkowski, grodziski, gminy: Brwinów, Podkowa Leśna, Milanówek, Grodzisk Mazowiecki				
Nr umowy: WKD10-022-9/2019		Stadium: Projekt Wykonawczy		
Nr projektu: PT1-01/294/2019				
Branża: ELEKTROENERGETYCZNA		Obiekt: LINIA KOLEJOWA NR 47 OD PODKOWY LEŚNEJ DO GRODZISKA MAZ.		
Nr tomu: VIII		Tytuł rysunku: Sylwetka słupa parkowego, stylizowanego wraz z wysięgnikiem i oprawą		
Stanowisko:	Imię i nazwisko:	Nr uprawnień:	Specjalność:	Podpis:
Projektant:	mgr inż. Adam Laskowski	POM/0219/ZOOE/09	elektroenergetyczna	
Projektant:	mgr inż. Michał Sajenko	79/Gd/01	elektroenergetyczna	
Projektant:	mgr inż. Piotr Auguściak	POM/0210/POOE/09	elektroenergetyczna	
Projektant:	mgr inż. Wojciech Wycinka	POM/0259/PBE/16	elektroenergetyczna	
Sprawdzający:	mgr inż. Marcin Malinowski	POM/0208/POOE/10	elektroenergetyczna	
Rewizja: 02	Data opracowania rysunku: 03.2021	Skala: -	Nr rysunku: 0800	Nr strony:
Nr umowy: WKD10-022-9/2019				