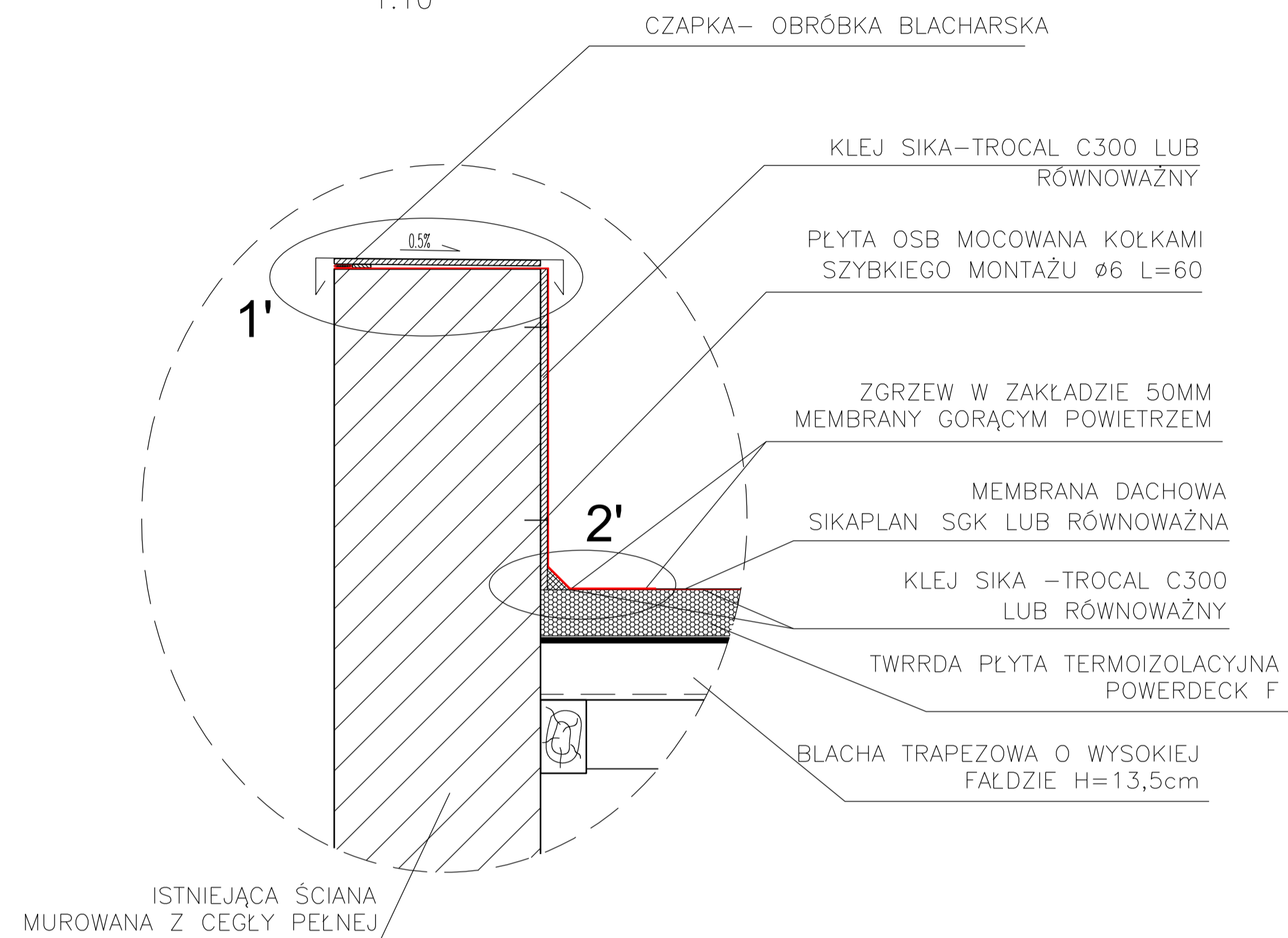
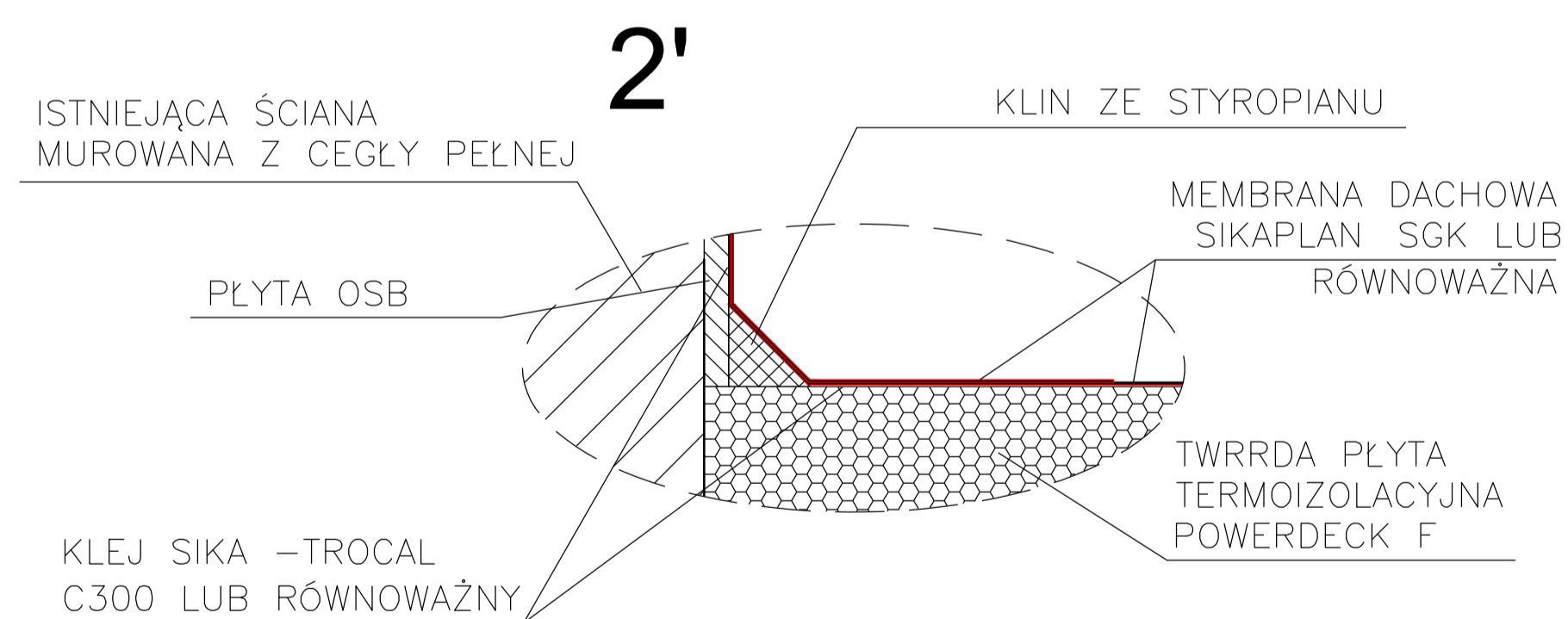


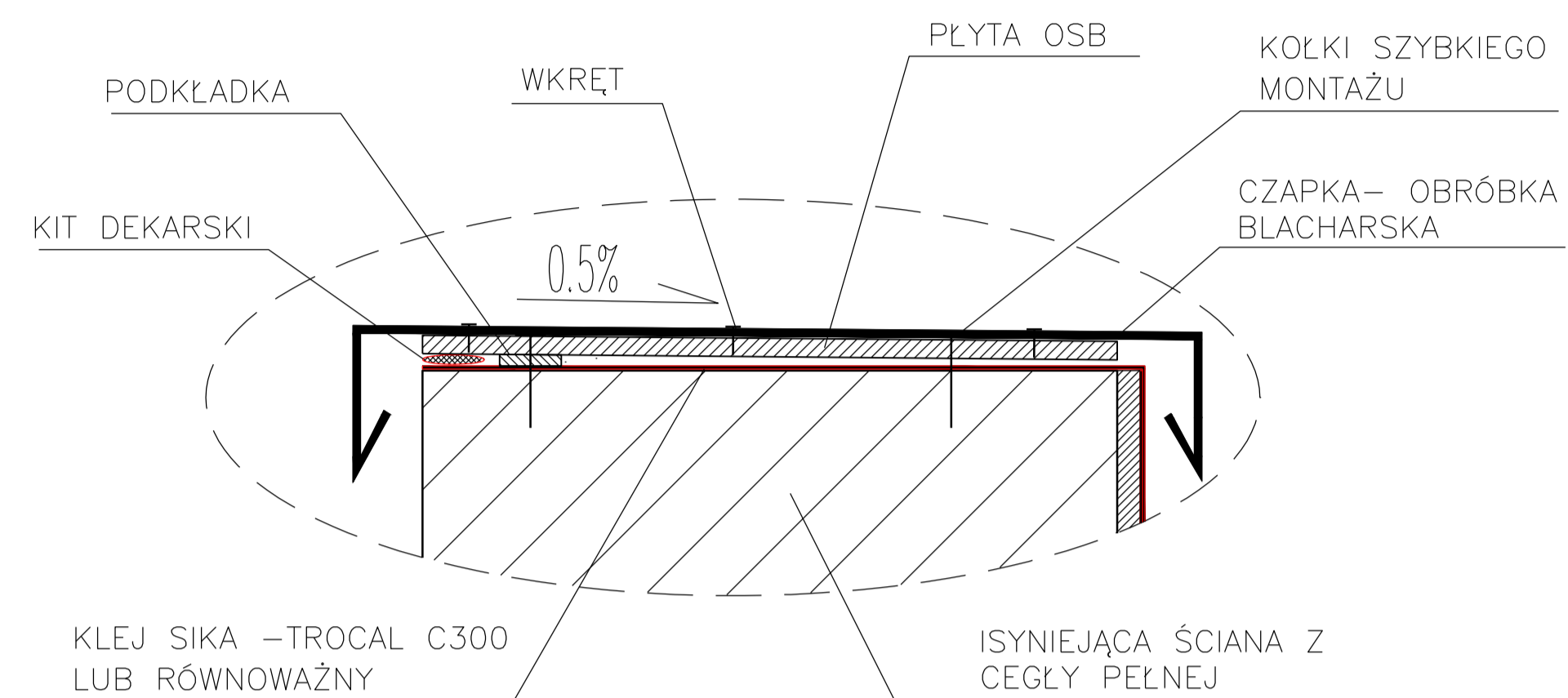
ATTYKA ŚCIANY FRONTOWEJ
1:10



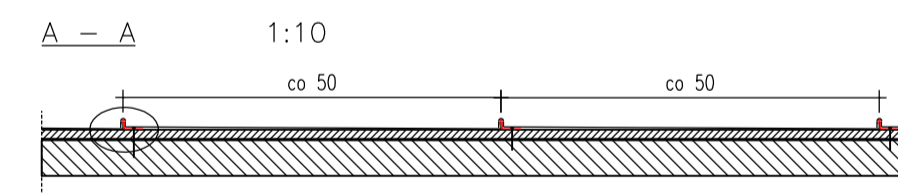
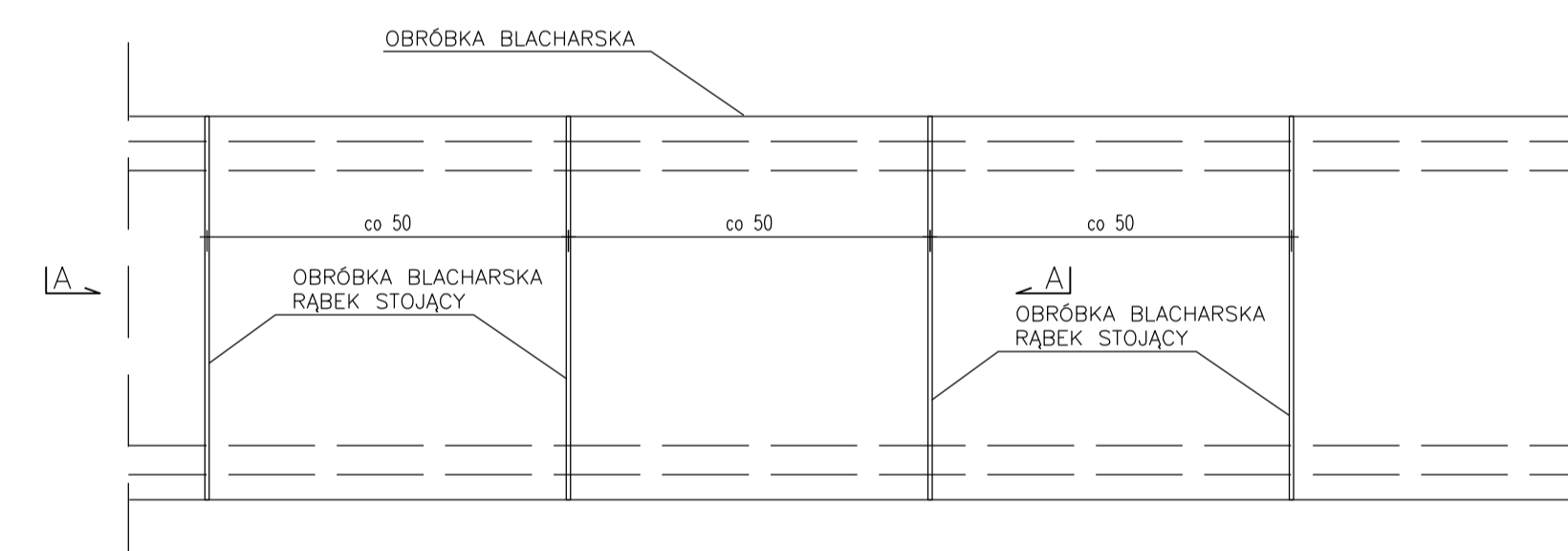
SKALA
1:4



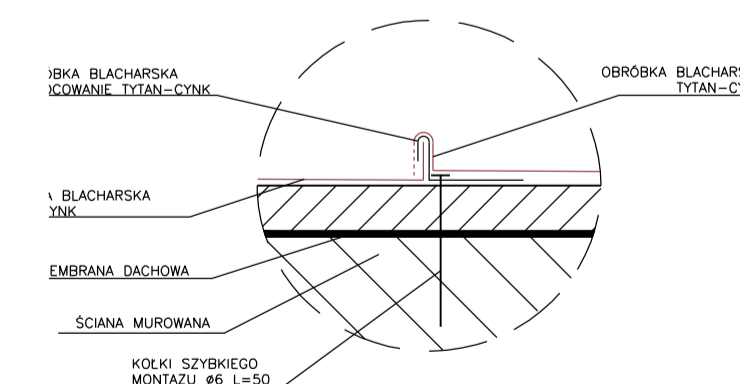
1' SKALA
1:4



ATTYKA FRAGMENT RZUTU Z GÓRY 1:10



DETAL ATTYKI 1:2



PRACOWNIA INŻYNIERSKA mgr inż. Czesław Hodurek 30-116 KRAKÓW, ul. Kasztelańska 20 tel./fax. (0-12) 634 09 27			
INWESTOR	Warszawska Kolej Dojazdowa Sp.z o.o. ul. Batorego 23, 05-825 Grodzisk Mazowiecki		
TEMAT	Projekt budowlany remontu części niezakończonych hali byłej Elektrocentralni Warszawskiej kolei dojazdowej w Grodzisku Mazowieckim przy ul. Sielana Batorego 23 wraz z robótami zainstalacji oraz z budową wewnętrznej sieci hydrotechnicznej i zewnętrznej sieci kanalizacyjnej deszczowej – dla potrzeb zaplecza technicznego Wydziału Napraw i Utrzymywania Taboru WKD.		
ADRES BUDOWY	Grodzisk Mazowiecki ul. Batorego 23		
TEMAT RYS.	DETAL ATTYKI ŚCIANY FRONTOWEJ		
PROJEKTOWAŁ	mgr inż. arch. Małgorzata Barańska – Jaguś upr. 411/91	BRANŻA	ARCHITEKTURA
WSPÓŁPRACZA	mgr inż. arch. Bartosz Hodurek	FAZA	PW
		SKALA	1:10, 1:4, 1:5
		DATA	03.2018
SPRAWDZAJĄCY	mgr inż. arch. Lucyna Słypuła upr. 232/90	NR RYS.	815-16