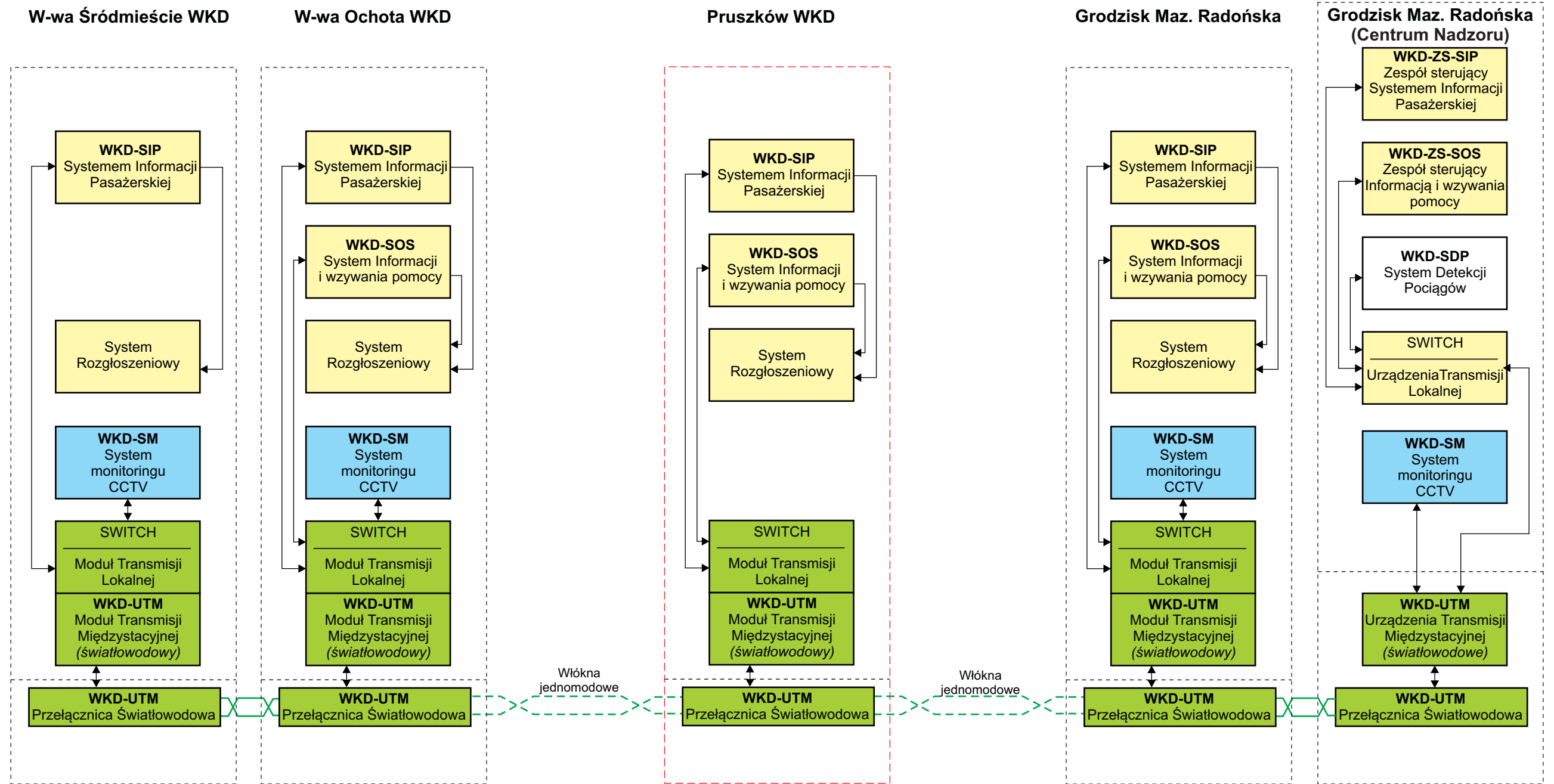




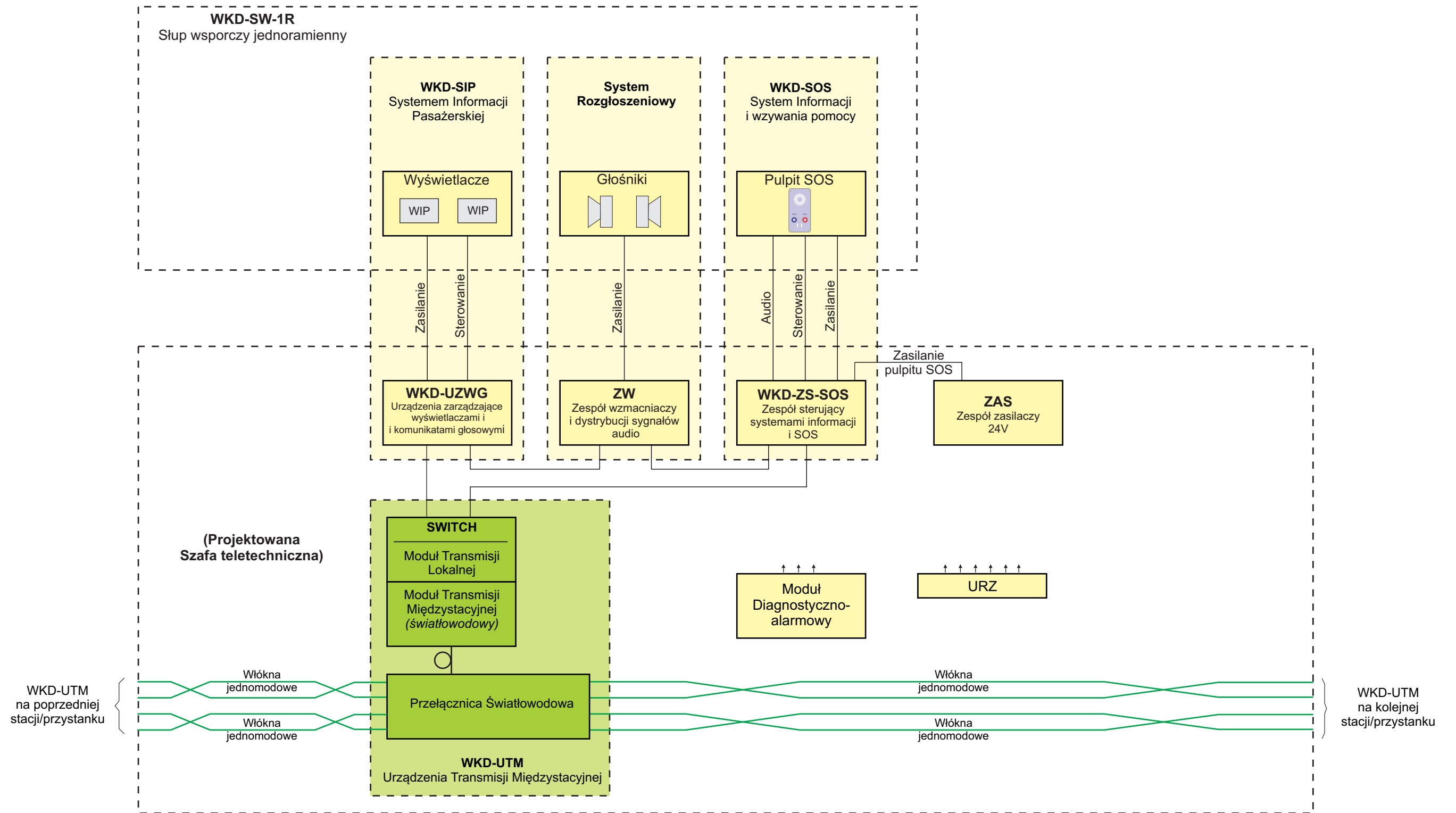
**Uwaga:**  
Kolorem czerwonym - oznaczono stację / przystanek którego dotyczy ta dokumentacja

Tytuł rysunku/Drawing Title		Schemat linii WKD - widok poglądowy		Nazwa firmy opracowującej/Designer		KETEL Sp. z o.o. ul. Samarytanka 23a 03-592 Warszawa	
Tytuł opracowania/Project Name		Dokumentacja projektowa dla Systemu Informacji Pasażerskiej i Monitoringu na stacjach i przystankach osobowych WKD w oparciu o technologię światłowodową Design documentation for Passenger Information and Monitoring Systems on WKD stations and stops based on fiber-optic technology		Nr projektu/Project No	KET 10a-0241P-10/2010		
Projektował/Designed by		mgr inż. Edward Ambroziak		Nr uprawnień/Licence No	1258/98/U		
Opracował/Prepared by		mgr inż. Rafał Borowski mgr inż. Kazimierz Rudnicki		Nr uprawnień/Licence No	05.08.2010		
Sprawdził/Checked by		mgr inż. Andrzej Zajęczkowski		Nr uprawnień/Licence No	KUB-1a-2126/1153/66		
				Data/Date	28.07.2010		Podpis/Signature
				Data/Date	05.08.2010		Podpis/Signature
				Data/Date	06.08.2010		Podpis/Signature
				Skala/Scale			
				Nr rysunku/Drawing No	K-01		
				Arkusze/Sheet	1		
				Arkuszy/Of	1		




**Uwaga:**  
 Kolorem żółtym - oznaczono elementy składowe Systemu Informacji Pasażerskiej  
 Kolorem niebieskim - oznaczono elementy składowe Systemu Monitoringu CCTV  
 Kolorem zielonym - oznaczono elementy składowe sieci transmisyjnej

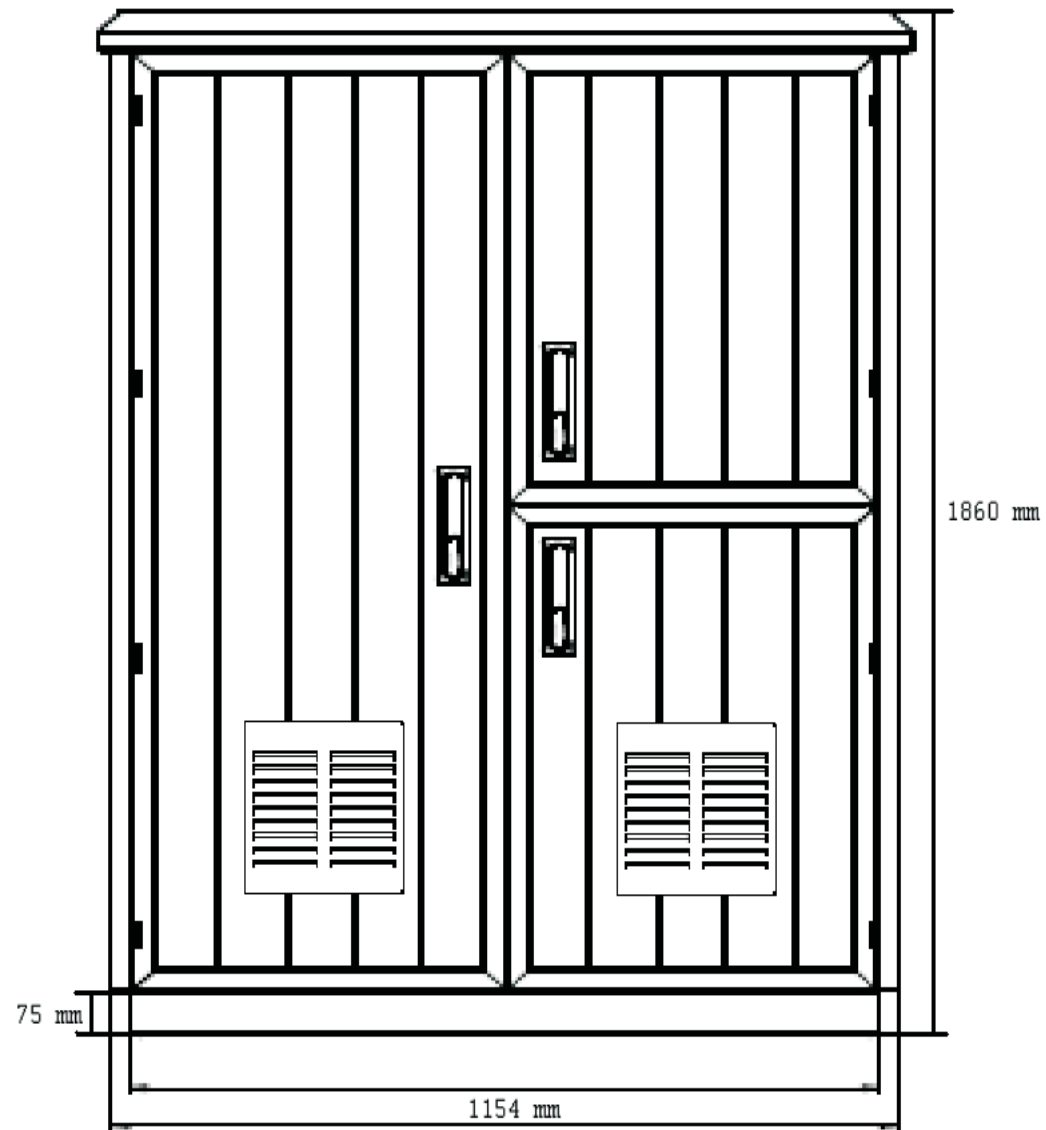
Tytuł rysunku/Drawing Title Konfiguracja urządzeń Systemu Informacji Pasażerskiej i Monitoringu na całej linii WKD - Schemat blokowy		Nazwa firmy opracowującej/Designer <b>KETEL</b> KETEL Sp. z o.o. ul. Samarytanka 23a 03-592 Warszawa	
Tytuł opracowania/Project Name Dokumentacja projektowa dla Systemu Informacji Pasażerskiej i Monitoringu na stacjach i przystankach osobowych WKD w oparciu o technologię światłowodową Design documentation for Passenger Information and Monitoring Systems on WKD stations and stops based on fiber-optic technology		Nr projektu/Project No KET 10a-0241P-10/2010	Nr rysunku/Drawing No <b>K-02</b>
Projektował/Designed by mgr inż. Edward Ambroziak		Nr uprawnień/Licence No 1258/98/U	Data/Date 28.07.2010
Opracował/Prepared by mgr inż. Rafał Borowski      inż. Małgorzata Cupriak mgr inż. Kazimierz Rudnicki      Andrzej Skotarek		Nr uprawnień/Licence No	Data/Date 05.08.2010
Sprawdził/Checked by mgr inż. Andrzej Zajęczkowski		Nr uprawnień/Licence No KUB-1a-2126/1153/66	Data/Date 06.08.2010
Skala/Scale		Arkusz/Sheet 1	Arkuszy/Of 1
Podpis/Signature		Podpis/Signature	



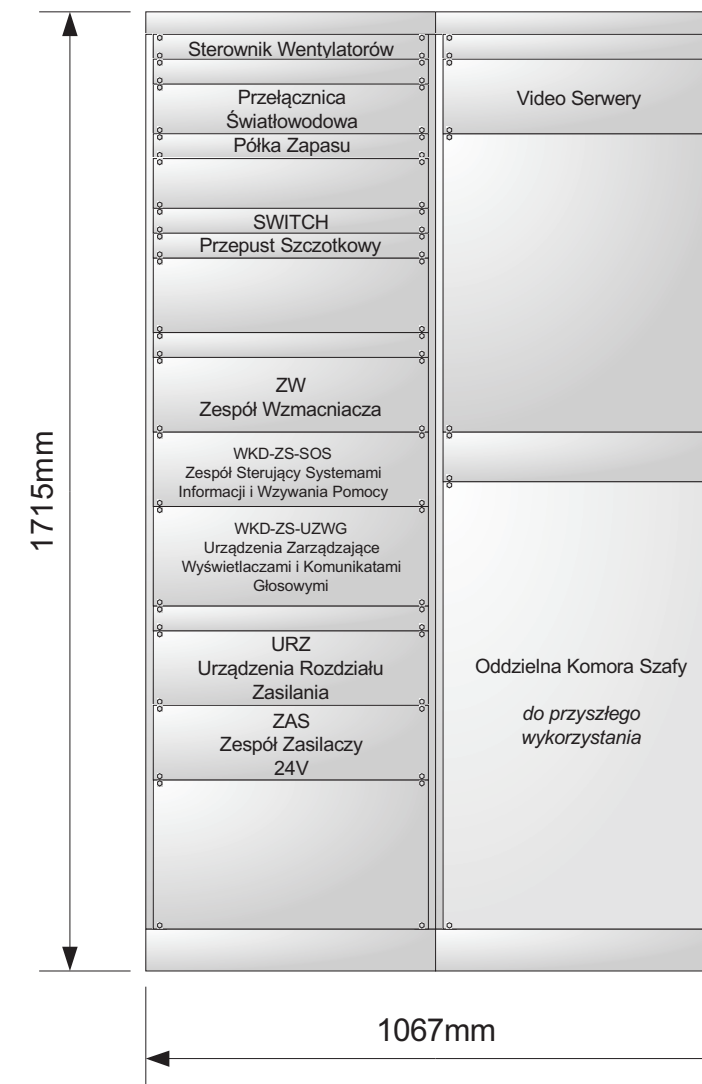
**Uwaga:**  
 Kolorem żółtym - oznaczono elementy składowe Systemu Informacji Pasażerskiej  
 Kolorem niebieskim - oznaczono elementy składowe Systemu Monitoringu CCTV  
 Kolorem zielonym - oznaczono elementy składowe sieci transmisyjnej

Tytuł rysunku/Drawing Title		Nazwa firmy opracowującej/Designer	
Konfiguracja urządzeń Systemu Informacji Pasażerskiej i Monitoringu na przystanku osobowym Pruszków WKD - Schemat blokowy		 KETEL Sp. z o.o. ul. Samarytanka 23a 03-592 Warszawa	
Tytuł opracowania/Project Name		Nr projektu/Project No	Nr rysunku/Drawing No
Dokumentacja projektowa dla Systemu Informacji Pasażerskiej i Monitoringu na stacjach i przystankach osobowych WKD w oparciu o technologię światłowodową Design documentation for Passenger Information and Monitoring Systems on WKD stations and stops based on fiber-optic technology		KET 10a-0241P-10/2010	<b>K-03</b>
Projektował/Designed by		Skala/Scale	Arkusz/Sheet
mgr inż. Edward Ambroziak			1
Opracował/Prepared by		Nr uprawnień/Licence No	Arkuszy/Of
mgr inż. Rafał Borowski inż. Małgorzata Cupriak mgr inż. Kazimierz Rudnicki Andrzej Skotarek		1258/98/U	1
Sprawdził/Checked by		Data/Date	Podpis/Signature
mgr inż. Andrzej Zajęczkowski		28.07.2010	
		05.08.2010	
		06.08.2010	

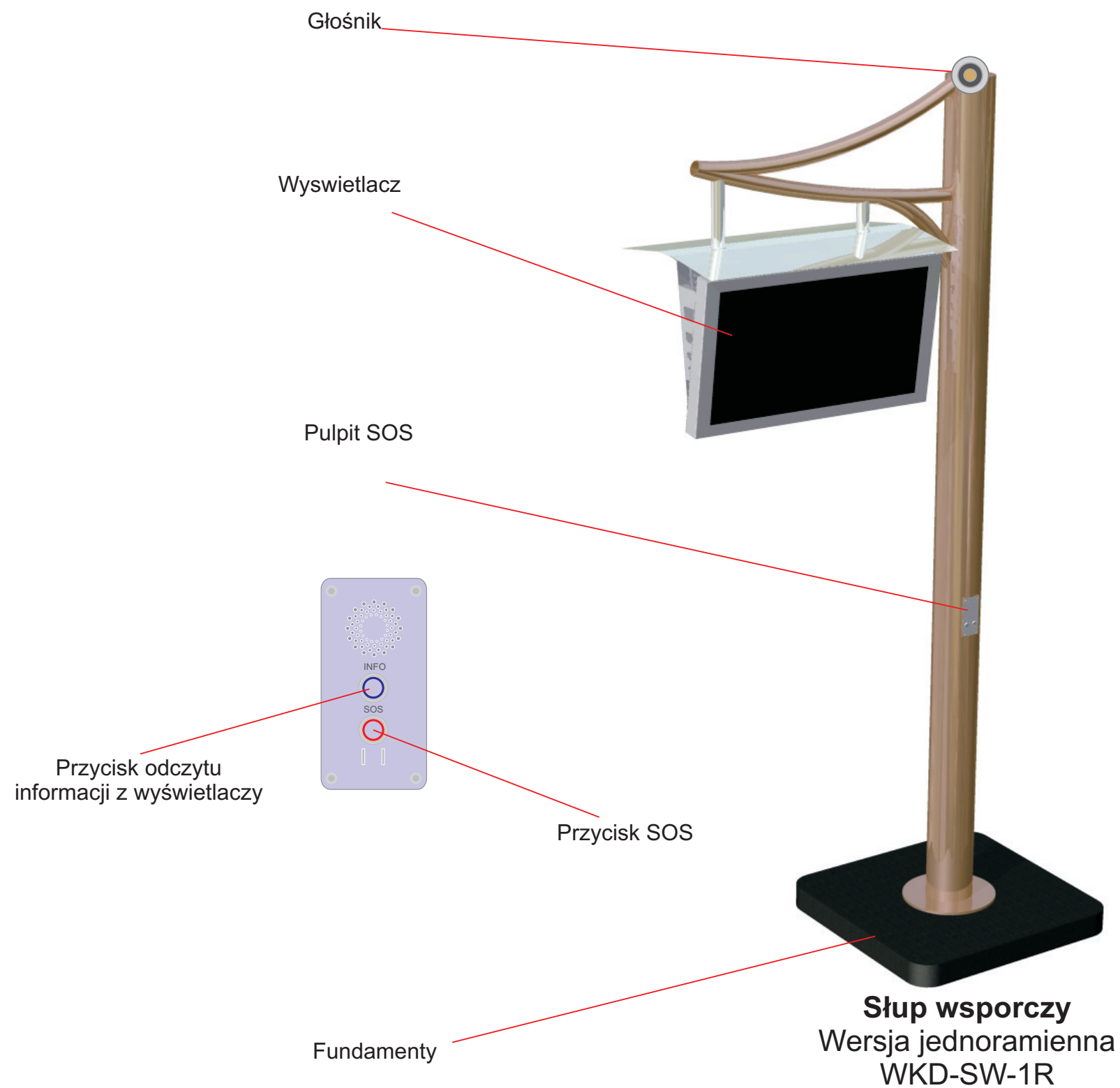
Szafa 19" (2 x 36U)  
Widok ogólny



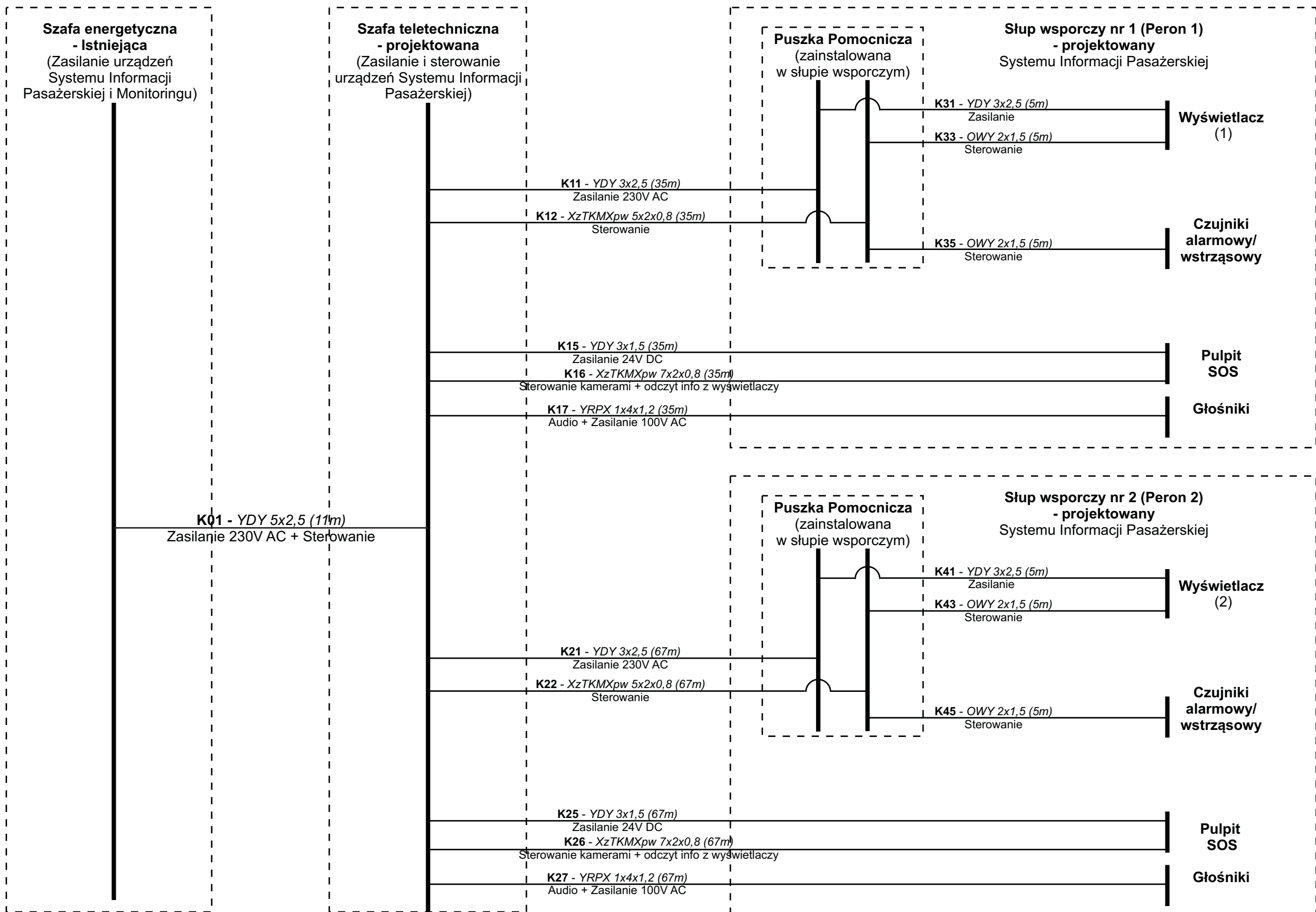
Szafa 19" (2 x 36U)  
Rozmieszczenie urządzeń



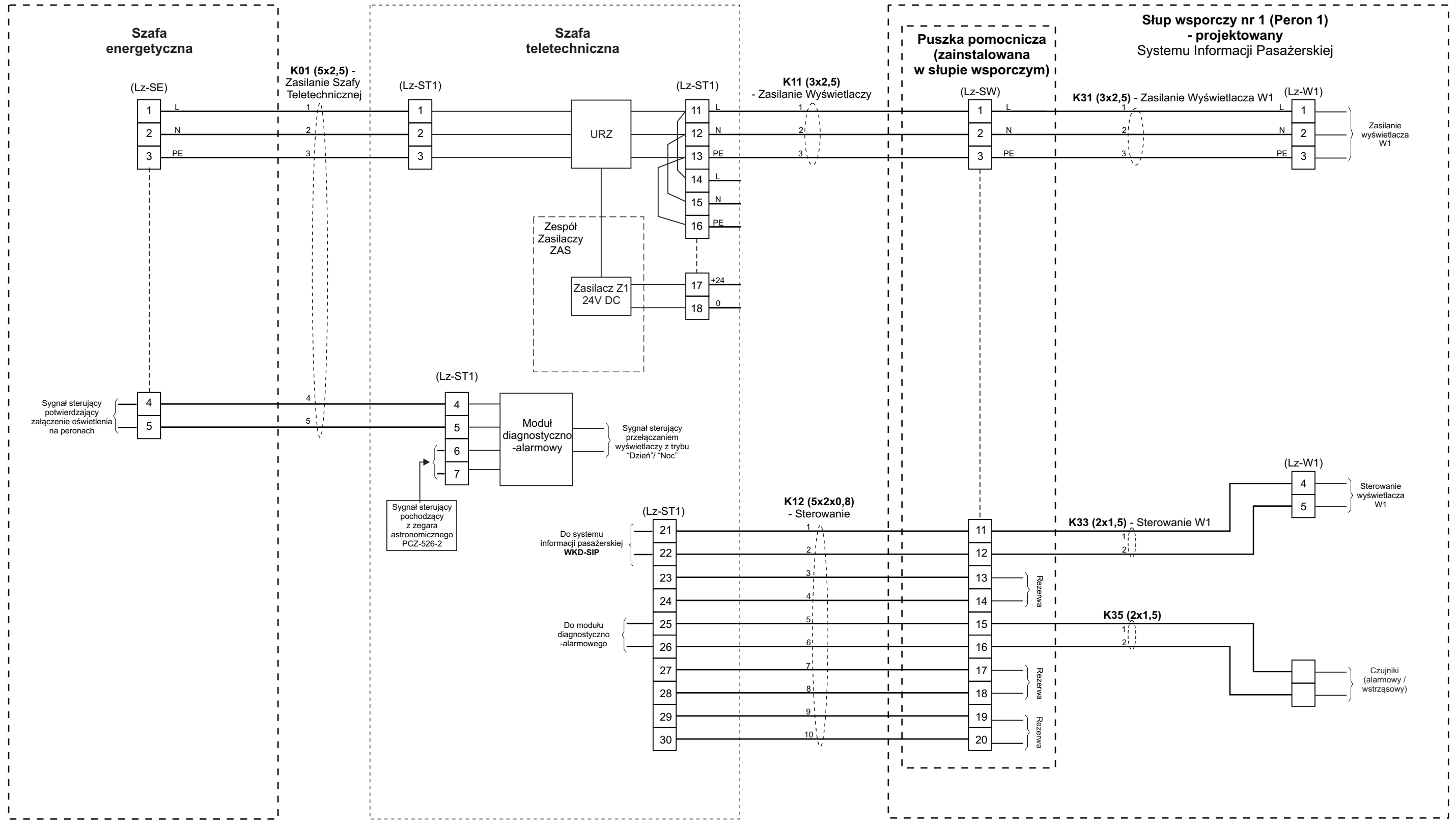
Tytuł rysunku/Drawing Title		Urządzenia Systemu Informacji Pasażerskiej i Monitoringu na przystanku osobowym Pruszków WKD - Szafa teletechniczna		Nazwa firmy opracowującej/Designer		KETEL Sp. z o.o. ul. Samarytanka 23a 03-592 Warszawa	
Tytuł opracowania/Project Name		Dokumentacja projektowa dla Systemu Informacji Pasażerskiej i Monitoringu na stacjach i przystankach osobowych WKD w oparciu o technologię światłowodową Design documentation for Passenger Information and Monitoring Systems on WKD stations and stops based on fiber-optic technology		Nr projektu/Project No	KET 10a-0241P-10/2010		
Projektował/Designed by		mgr inż. Edward Ambroziak		Nr uprawnień/Licence No	1258/98/U		
Opracował/Prepared by		mgr inż. Rafał Borowski inż. Małgorzata Cupriak mgr inż. Kazimierz Rudnicki Andrzej Skotarek		Data/Date	28.07.2010		
Sprawdził/Checked by		mgr inż. Andrzej Zajązkowski		Nr uprawnień/Licence No	KUB-1a-2126/1153/66		
				Data/Date	05.08.2010		
				Data/Date	06.08.2010		
				Nr rysunku/Drawing No	K-04		
				Skala/Scale	Arkusz/Sheet	1	
					Arkuszy/Of	1	
				Podpis/Signature			
				Podpis/Signature			
				Podpis/Signature			



Tytuł rysunku/Drawing Title		Urządzenia Systemu Informacji Pasażerskiej na przystanku osobowym Pruszków WKD - Słup wsparczy		Nazwa firmy opracowującej/Designer		KETEL Sp. z o.o. ul. Samarytanka 23a 03-592 Warszawa	
Tytuł opracowania/Project Name		Dokumentacja projektowa dla Systemu Informacji Pasażerskiej i Monitoringu na stacjach i przystankach osobowych WKD w oparciu o technologię światłowodową Design documentation for Passenger Information and Monitoring Systems on WKD stations and stops based on fiber-optic technology		Nr projektu/Project No	KET 10a-0241P-10/2010		
Projektował/Designed by		mgr inż. Edward Ambroziak		Nr uprawnień/Licence No	1258/98/U		
Opracował/Prepared by		mgr inż. Rafał Borowski mgr inż. Kazimierz Rudnicki		inż. Małgorzata Cupriak inż. Andrzej Skotarek		Nr uprawnień/Licence No	KUB-1a-2126/1153/66
Sprawdził/Checked by		mgr inż. Andrzej Zajązkowski		Data/Date		28.07.2010	
				Data/Date		05.08.2010	
				Data/Date		06.08.2010	
				Nr rysunku/Drawing No	K-05		
				Skala/Scale	Arkusz/Sheet	1	
					Arkuszy/Of	1	
				Podpis/Signature			
				Podpis/Signature			
				Podpis/Signature			



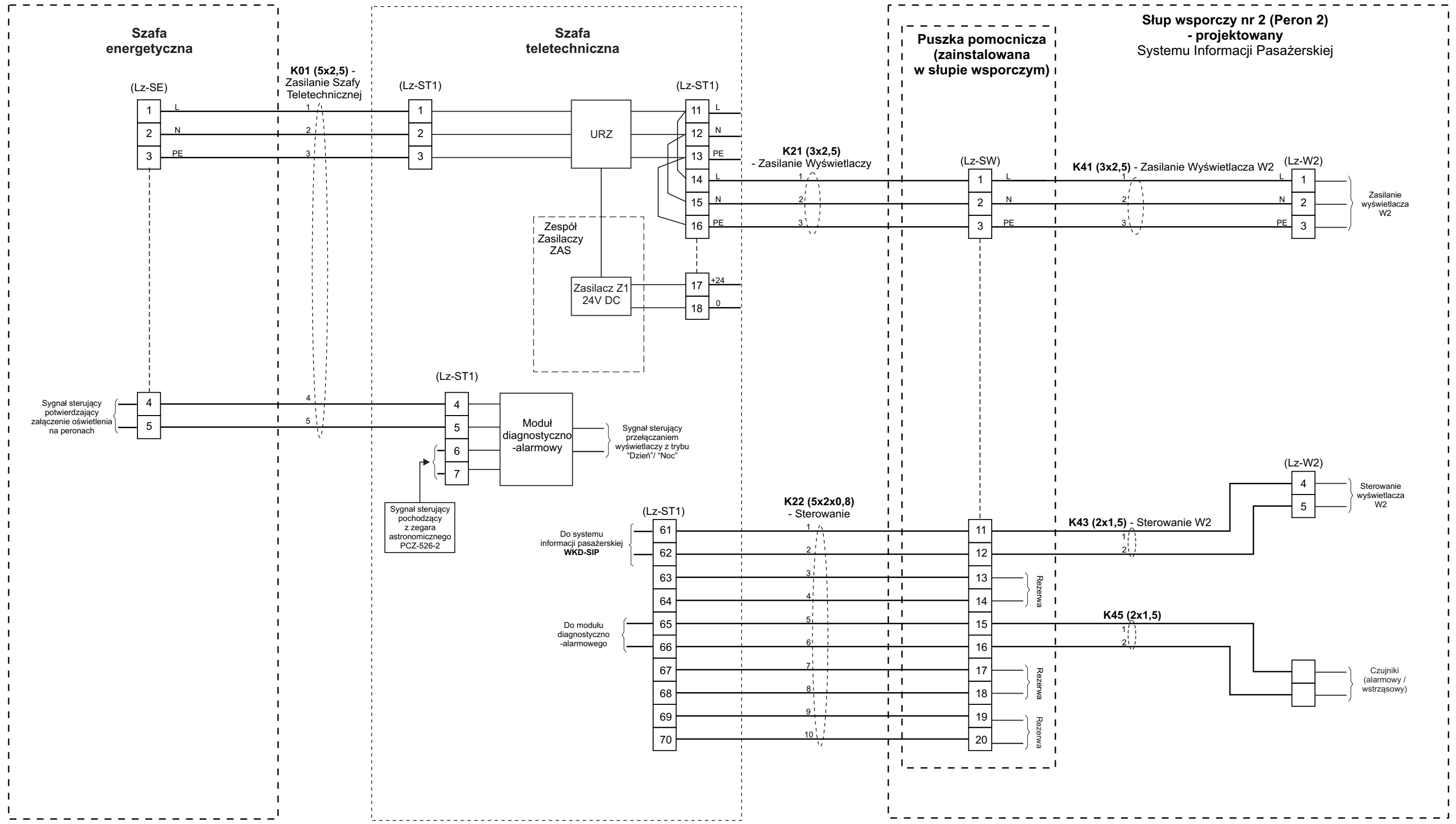
Tytuł rysunku/Drawing Title Urządzenia Systemu Informacji Pasażerskiej i Monitoringu na przystanku osobowym Pruszków WKD - Połączenia kablowe WKD-SIP - Schemat		Nazwa firmy opracowującej/Designer <b>KETEL</b> Sp. z o.o. ul. Samarytanka 23a 03-592 Warszawa	
Tytuł opracowania/Project Name Dokumentacja projektowa dla Systemu Informacji Pasażerskiej i Monitoringu na stacjach i przystankach osobowych WKD w oparciu o technologię światłowodową Design documentation for Passenger Information and Monitoring Systems on WKD stations and stops based on fiber-optic technology		Nr projektu/Project No KET 10a-0241P-10/2010	Nr rysunku/Drawing No <b>K-06</b>
Projektował/Designed by mgr inż. Edward Ambroziak		Nr uprawnień/Licence No 1258/98/U	Data/Date 28.07.2010
Opracował/Prepared by mgr inż. Rafał Borowski      inż. Małgorzata Cupriak mgr inż. Kazimierz Rudnicki      Andrzej Skotarek		Nr uprawnień/Licence No	Data/Date 05.08.2010
Sprawdził/Checked by mgr inż. Andrzej Zajęczkowski		Nr uprawnień/Licence No KUB-1a-2126/1153/66	Data/Date 06.08.2010
Skala/Scale		Arkusz/Sheet <b>1</b>	Arkuszy/Of <b>1</b>
Podpis/Signature		Podpis/Signature	



Tytuł rysunku/Drawing Title Urządzenia Systemu Informacji Pasażerskiej i Monitoringu na przystanku osobowym Pruszków WKD - Zestawienie połączeń kablowych WKD-SIP - Peron 1		Nazwa firmy opracowującej/Designer <b>KETEL</b> Sp. z o.o. ul. Samarytanka 23a 03-592 Warszawa	
Tytuł opracowania/Project Name Dokumentacja projektowa dla Systemu Informacji Pasażerskiej i Monitoringu na stacjach i przystankach osobowych WKD w oparciu o technologię światłowodową Design documentation for Passenger Information and Monitoring Systems on WKD stations and stops based on fiber-optic technology		Nr projektu/Project No KET 10a-0241P-10/2010	Nr rysunku/Drawing No <b>K-07</b>
Projektował/Designed by mgr inż. Edward Ambroziak		Nr uprawnień/Licence No 1258/98/U	Data/Date 28.07.2010
Opracował/Prepared by mgr inż. Rafał Borowski      inż. Małgorzata Cupriak mgr inż. Kazimierz Rudnicki      Andrzej Skotarek		Nr uprawnień/Licence No	Data/Date 05.08.2010
Sprawdził/Checked by mgr inż. Andrzej Zajęczkowski		Nr uprawnień/Licence No KUB-1a-2126/1153/66	Data/Date 06.08.2010
Skala/Scale		Arkusz/Sheet <b>1</b>	Arkuszy/Of <b>2</b>
Podpis/Signature		Podpis/Signature	

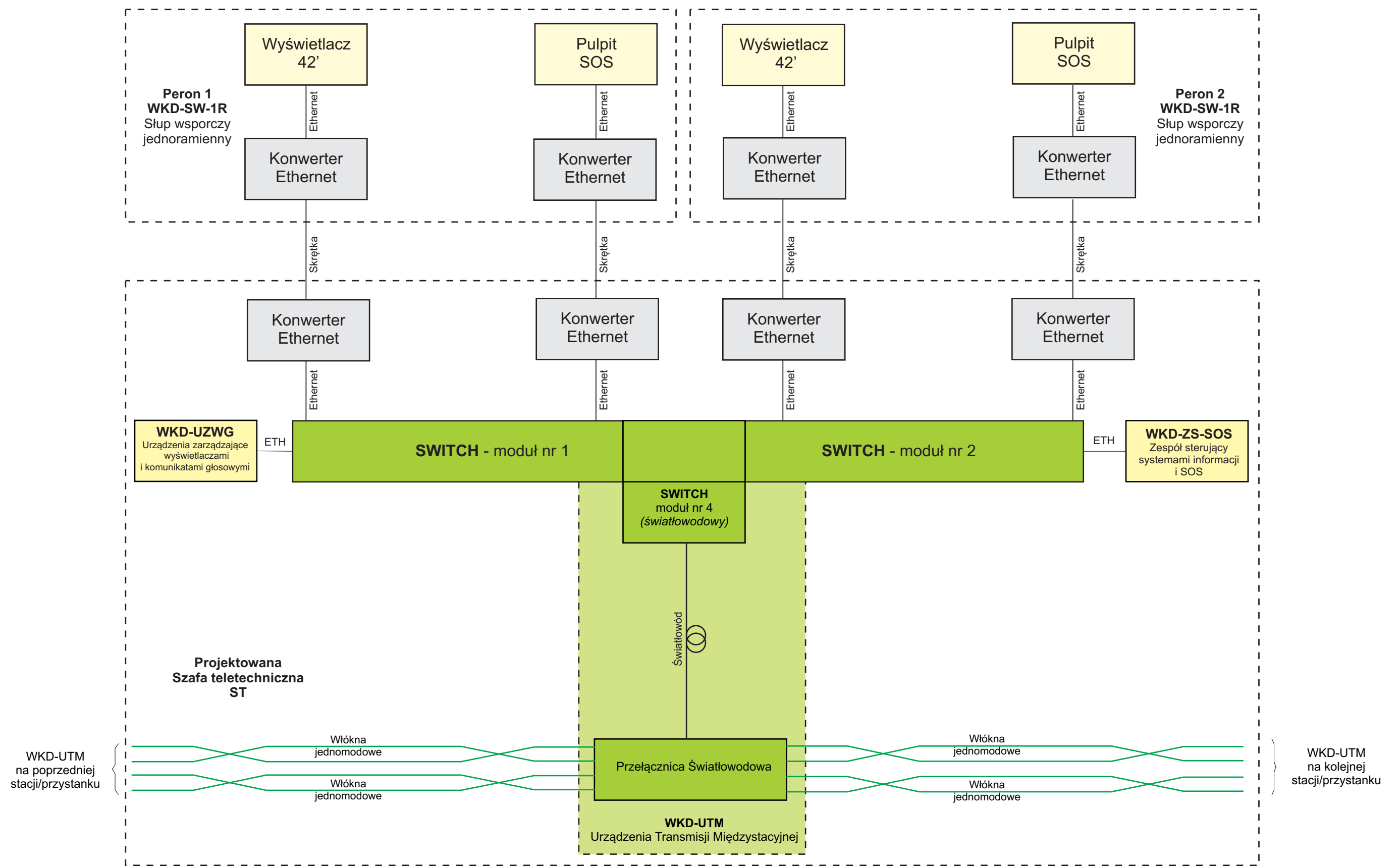






Tytuł rysunku/Drawing Title Urządzenia Systemu Informacji Pasażerskiej i Monitoringu na przystanku osobowym Pruszków WKD - Zestawienie połączeń kablowych WKD-SIP - Peron 2		Nazwa firmy opracowującej/Designer <b>KETEL</b> Sp. z o.o. ul. Samarytanka 23a 03-592 Warszawa	
Tytuł opracowania/Project Name Dokumentacja projektowa dla Systemu Informacji Pasażerskiej i Monitoringu na stacjach i przystankach osobowych WKD w oparciu o technologię światłowodową Design documentation for Passenger Information and Monitoring Systems on WKD stations and stops based on fiber-optic technology		Nr projektu/Project No KET 10a-0241P-10/2010	Nr rysunku/Drawing No <b>K-08</b>
Projektował/Designed by mgr inż. Edward Ambroziak		Nr uprawnień/Licence No 1258/98/U	Data/Date 28.07.2010
Opracował/Prepared by mgr inż. Rafał Borowski      inż. Małgorzata Cupriak mgr inż. Kazimierz Rudnicki      Andrzej Skotarek		Nr uprawnień/Licence No	Data/Date 05.08.2010
Sprawdził/Checked by mgr inż. Andrzej Zajęczkowski		Nr uprawnień/Licence No KUB-1a-2126/1153/66	Data/Date 06.08.2010
Skala/Scale		Arkusz/Sheet <b>1</b>	Arkuszy/Of <b>2</b>
Podpis/Signature		Podpis/Signature	





**Uwaga:**  
 Kolorem żółtym - oznaczono elementy składowe Systemu Informacji Pasażerskiej  
 Kolorem szarym - oznaczono elementy pomocnicze Systemu Informacji Pasażerskiej  
 Kolorem zielonym - oznaczono elementy składowe sieci transmisyjnej

Tytuł rysunku/Drawing Title Urządzenia Systemu Informacji Pasażerskiej i Monitoringu na przystanku osobowym Pruszków WKD - Połączenia kablowe szafy teletechnicznej		Nazwa firmy opracowującej/Designer <b>KETEL</b> Sp. z o.o. ul. Samarytanka 23a 03-592 Warszawa	
Tytuł opracowania/Project Name Dokumentacja projektowa dla Systemu Informacji Pasażerskiej i Monitoringu na stacjach i przystankach osobowych WKD w oparciu o technologię światłowodową Design documentation for Passenger Information and Monitoring Systems on WKD stations and stops based on fiber-optic technology		Nr projektu/Project No KET 10a-0241P-10/2010	Nr rysunku/Drawing No <b>K-09</b>
Projektował/Designed by mgr inż. Edward Ambroziak		Nr uprawnień/Licence No 1258/98/U	Data/Date 28.07.2010
Opracował/Prepared by mgr inż. Rafał Borowski      inż. Małgorzata Cupriak mgr inż. Kazimierz Rudnicki      Andrzej Skotarek		Nr uprawnień/Licence No	Data/Date 05.08.2010
Sprawdził/Checked by mgr inż. Andrzej Zajęczkowski		Nr uprawnień/Licence No KUB-1a-2126/1153/66	Data/Date 06.08.2010
Skala/Scale		Arkuszy/Sheet 1	Arkuszy/Of 1
Podpis/Signature		Podpis/Signature	

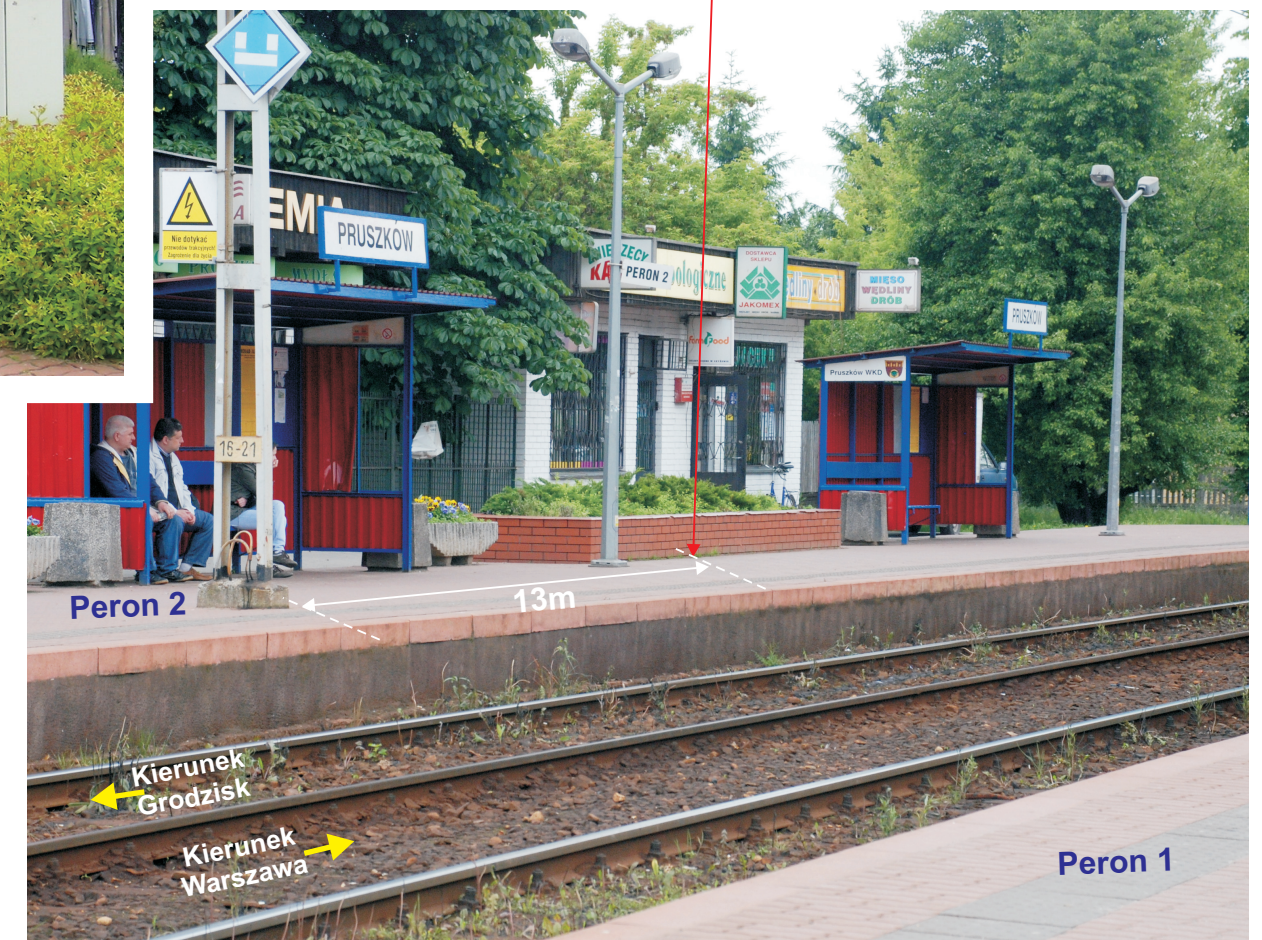
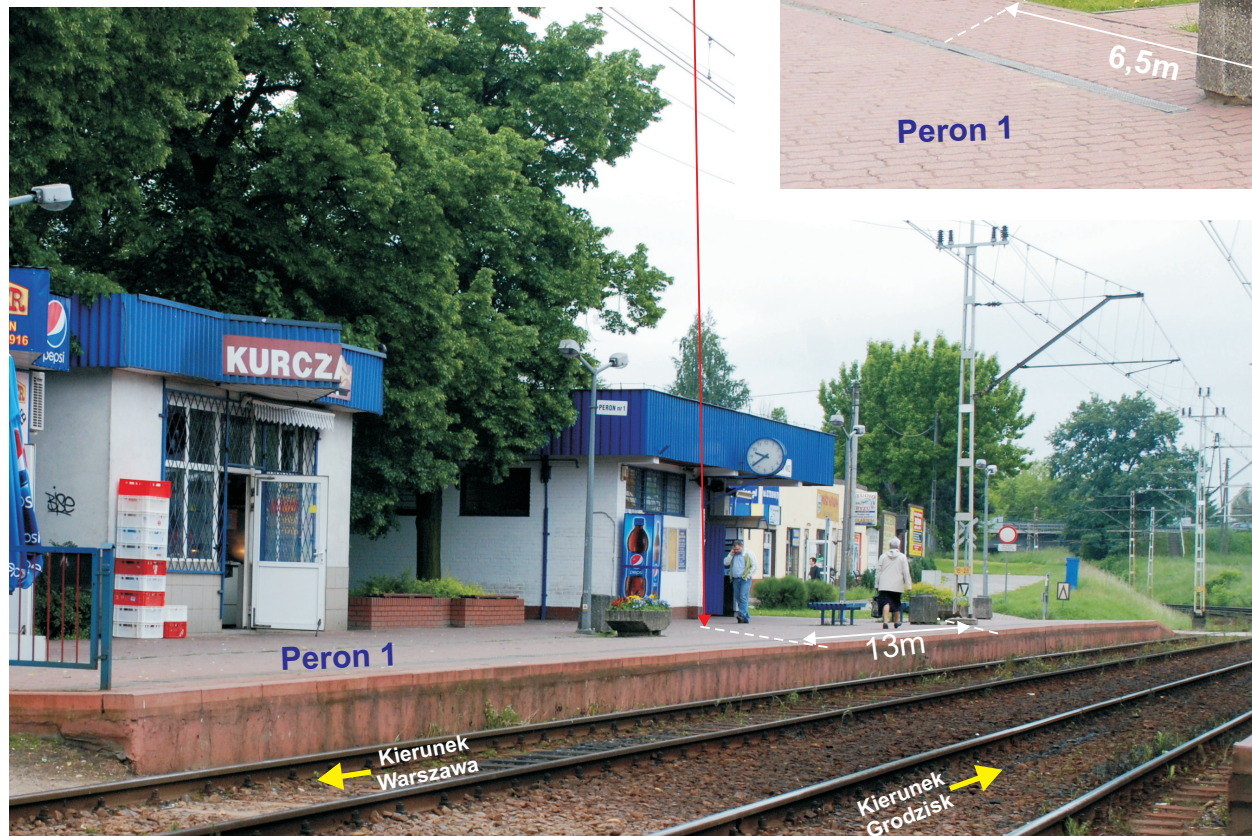


Słup wsporczy WKD-SW-1R projektowany

Szafa teletechniczna projektowana

Szafa energetyczna istniejąca

Słup wsporczy WKD-SW-1R projektowany



**Uwagi:**

1. Słup wsporczy przy peronie 1 należy posadzić w obrębie peronu, w odległości ok. 13m od słupa trakcyjnego o numerze 16-28 w kierunku końca peronu 1.
2. Słup wsporczy przy peronie 2 należy posadzić w obrębie peronu, w odległości ok. 13m od słupa trakcyjnego o numerze 16-21 w kierunku końca peronu 2.
3. Szafę teletechniczną należy posadzić w odległości 6,5m od istniejącej szafy energetycznej mierząc w kierunku pawilonu handlowego.
4. Szafę teletechniczną należy zasilac z istniejącej szafy energetycznej znajdującej się przy wejściu na peron 1.

Tytuł rysunku/Drawing Title Urządzenia Systemu Informacji Pasażerskiej na przystanku osobowym Pruszków WKD - Lokalizacja urządzeń w terenie		Nazwa firmy opracowującej/Designer <b>KETEL</b> Sp. z o.o. ul. Samarytanka 23a 03-592 Warszawa	
Tytuł opracowania/Project Name Dokumentacja projektowa dla Systemu Informacji Pasażerskiej i Monitoringu na stacjach i przystankach osobowych WKD w oparciu o technologię światłowodową Design documentation for Passenger Information and Monitoring Systems on WKD stations and stops based on fiber-optic technology		Nr projektu/Project No KET 10a-0241P-10/2010	Nr rysunku/Drawing No <b>K-10</b>
Projektował/Designed by mgr inż. Edward Ambroziak	Nr uprawnień/Licence No 1258/98/U	Data/Date 28.07.2010	Podpis/Signature
Opracował/Prepared by mgr inż. Rafał Borowski inż. Małgorzata Cupriak mgr inż. Kazimierz Rudnicki Andrzej Skotarek	Nr uprawnień/Licence No	Data/Date 05.08.2010	Podpis/Signature
Sprawdził/Checked by mgr inż. Andrzej Zajęczkowski	Nr uprawnień/Licence No KUB-1a-2126/1153/66	Data/Date 06.08.2010	Podpis/Signature
Skala/Scale	Arkusz/Sheet 1	Arkuszy/Of 1	