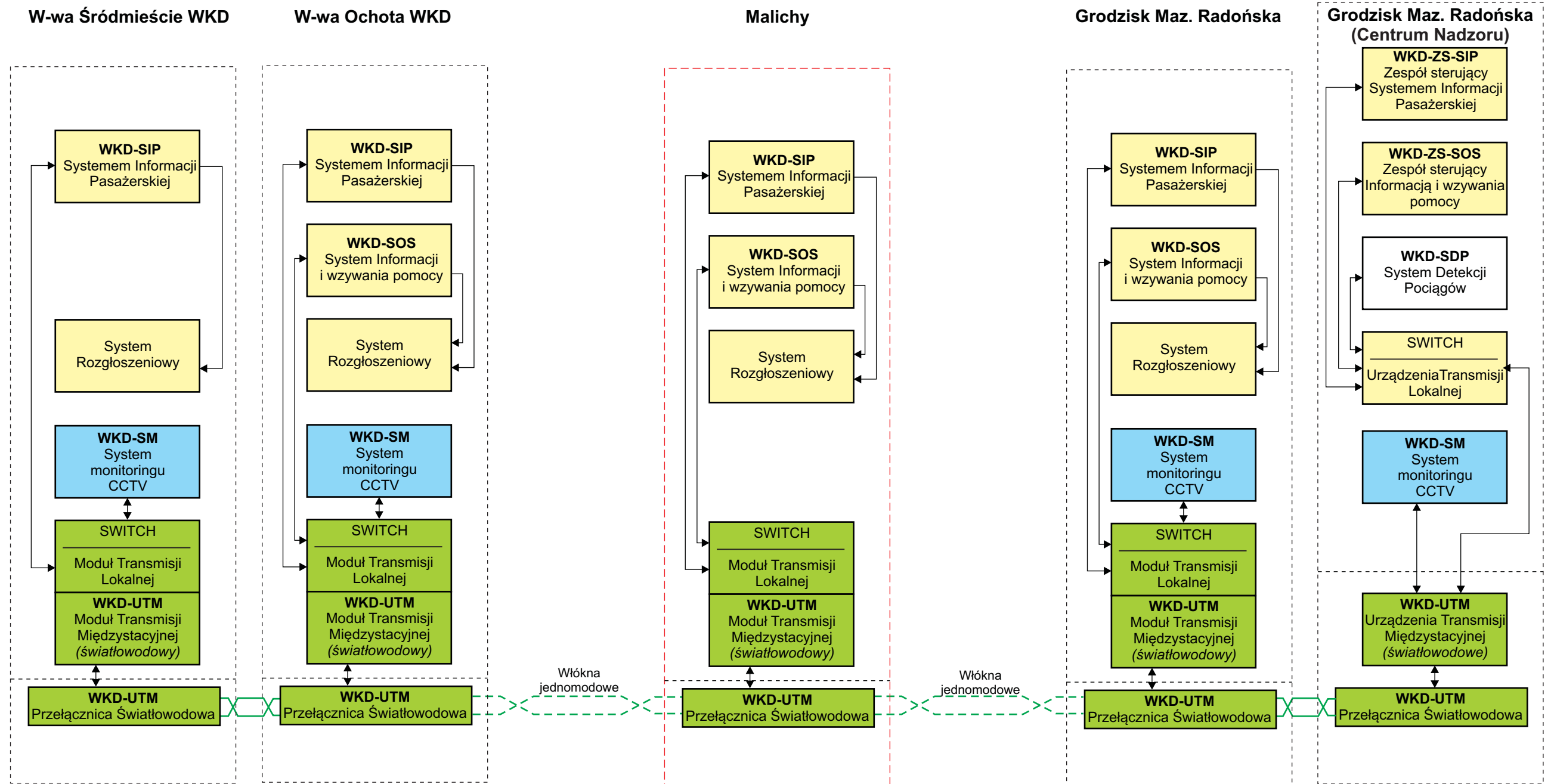




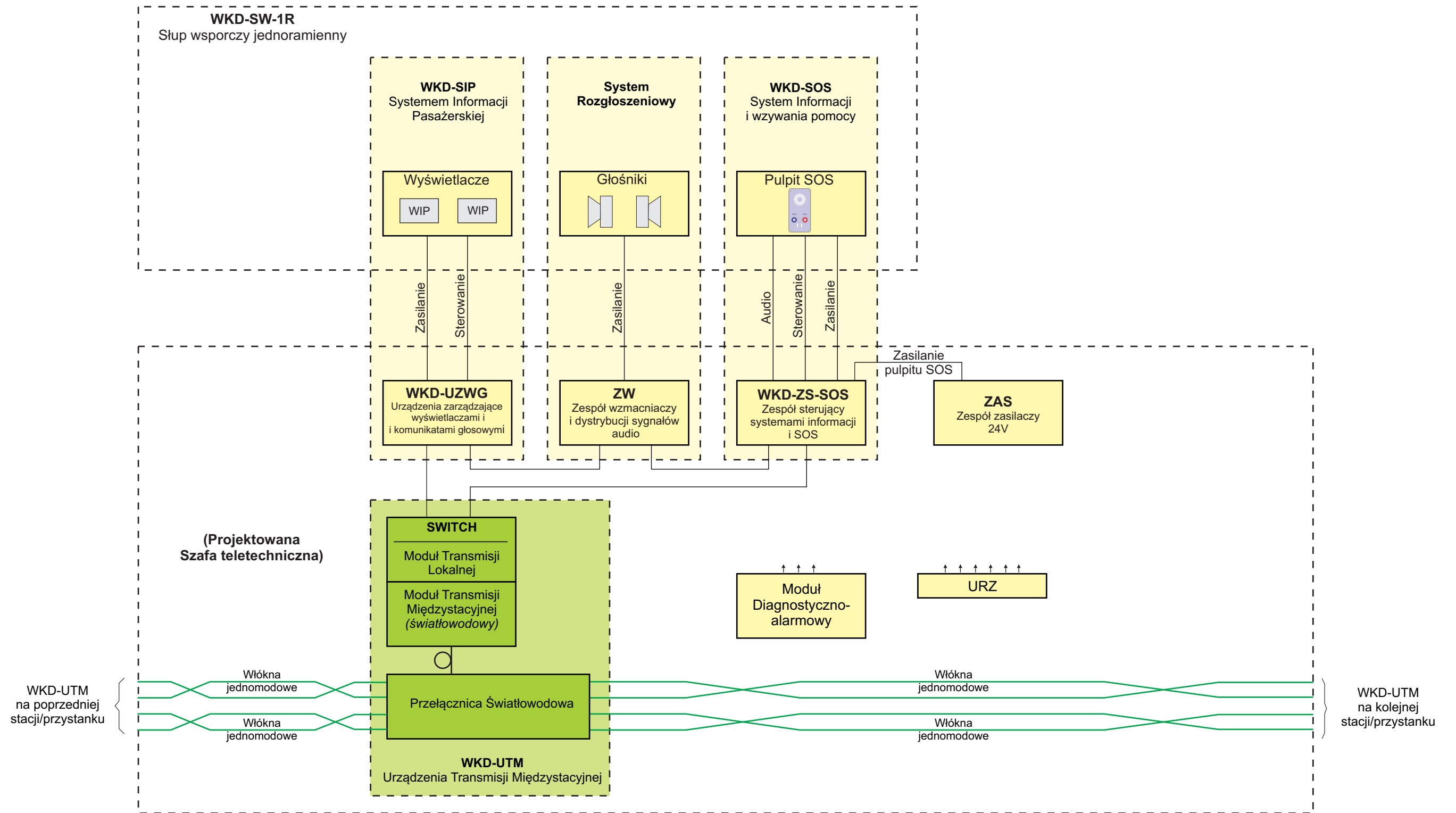
Uwaga:
Kolorem czerwonym - oznaczono stację / przystanek którego dotyczy ta dokumentacja

Tytuł rysunku/Drawing Title		Schemat linii WKD - widok poglądowy		Nazwa firmy opracowującej/Designer		KETEL Sp. z o.o. ul. Samarytanka 23a 03-592 Warszawa	
Tytuł opracowania/Project Name		Dokumentacja projektowa dla Systemu Informacji Pasażerskiej i Monitoringu na stacjach i przystankach osobowych WKD w oparciu o technologię światłowodową Design documentation for Passenger Information and Monitoring Systems on WKD stations and stops based on fiber-optic technology		Nr projektu/Project No	KET 10a-0241P-10/2010		
Projektował/Designed by		mgr inż. Edward Ambroziak		Nr uprawnień/Licence No	1258/98/U		
Opracował/Prepared by		mgr inż. Rafał Borowski inż. Małgorzata Cupriak mgr inż. Kazimierz Rudnicki Andrzej Skotarek		Nr uprawnień/Licence No	05.08.2010		
Sprawdził/Checked by		mgr inż. Andrzej Zajęczkowski		Nr uprawnień/Licence No	KUB-1a-2126/1153/66		
				Data/Date	28.07.2010		Podpis/Signature
				Data/Date	05.08.2010		Podpis/Signature
				Data/Date	06.08.2010		Podpis/Signature
				Skala/Scale			
				Nr rysunku/Drawing No	K-01		
				Arkusze/Sheet	1		
				Arkuszy/Of	1		



Uwaga:
 Kolorem żółtym - oznaczono elementy składowe Systemu Informacji Pasażerskiej
 Kolorem niebieskim - oznaczono elementy składowe Systemu Monitoringu CCTV
 Kolorem zielonym - oznaczono elementy składowe sieci transmisyjnej

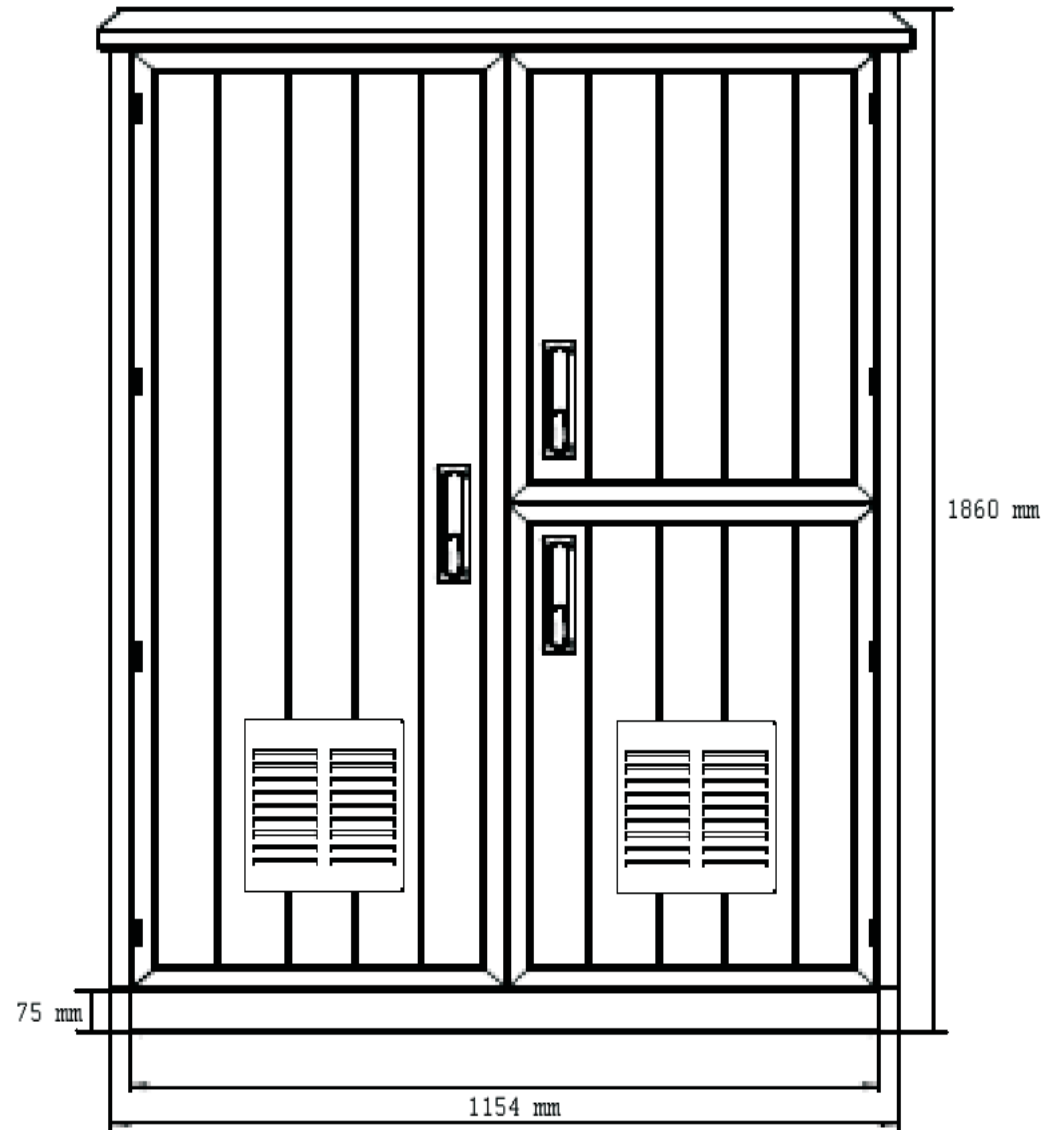
Tytuł rysunku/Drawing Title Konfiguracja urządzeń Systemu Informacji Pasażerskiej i Monitoringu na całej linii WKD - Schemat blokowy		Nazwa firmy opracowującej/Designer KETEL KETEL Sp. z o.o. ul. Samarytanka 23a 03-592 Warszawa	
Tytuł opracowania/Project Name Dokumentacja projektowa dla Systemu Informacji Pasażerskiej i Monitoringu na stacjach i przystankach osobowych WKD w oparciu o technologię światłowodową Design documentation for Passenger Information and Monitoring Systems on WKD stations and stops based on fiber-optic technology		Nr projektu/Project No KET 10a-0241P-10/2010	Nr rysunku/Drawing No K-02
Projektował/Designed by mgr inż. Edward Ambroziak		Nr uprawnień/Licence No 1258/98/U	Data/Date 28.07.2010
Opracował/Prepared by mgr inż. Rafał Borowski inż. Małgorzata Cupriak mgr inż. Kazimierz Rudnicki Andrzej Skotarek		Nr uprawnień/Licence No	Data/Date 05.08.2010
Sprawdził/Checked by mgr inż. Andrzej Zajęczkowski		Nr uprawnień/Licence No KUB-1a-2126/1153/66	Data/Date 06.08.2010
Skala/Scale		Arkusz/Sheet 1	Arkuszy/Of 1
Podpis/Signature		Podpis/Signature	



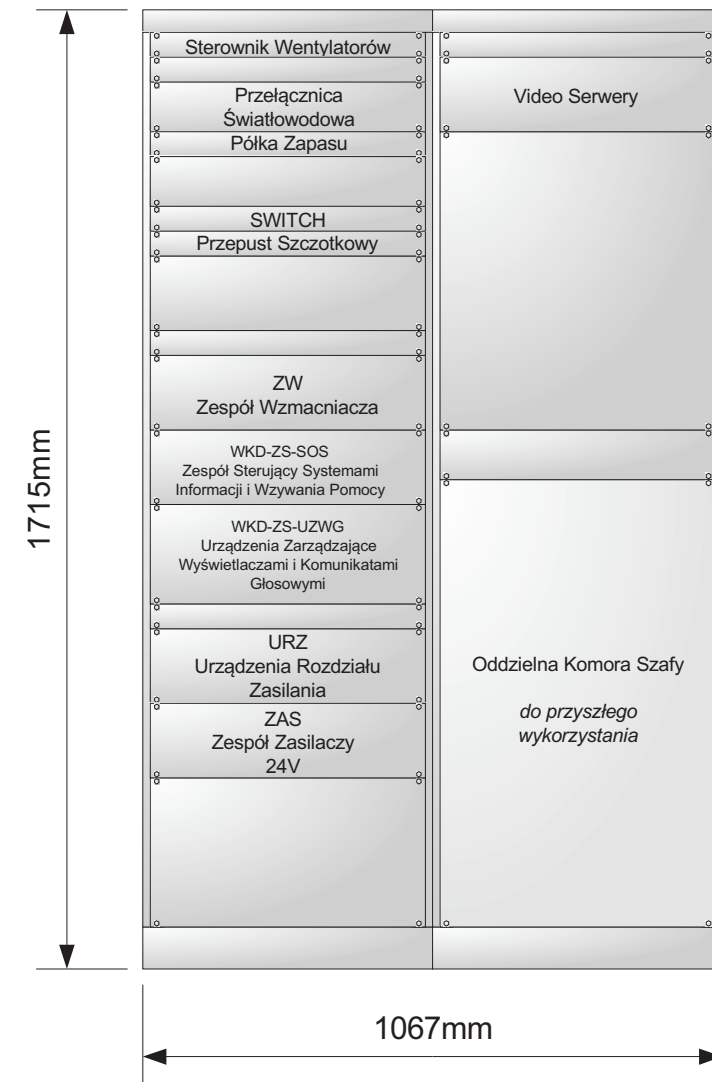
Uwaga:
 Kolorem żółtym - oznaczono elementy składowe Systemu Informacji Pasażerskiej
 Kolorem niebieskim - oznaczono elementy składowe Systemu Monitoringu CCTV
 Kolorem zielonym - oznaczono elementy składowe sieci transmisyjnej

Tytuł rysunku/Drawing Title Konfiguracja urządzeń Systemu Informacji Pasażerskiej i Monitoringu na przystanku osobowym Malichy - Schemat blokowy		Nazwa firmy opracowującej/Designer KETEL Sp. z o.o. ul. Samarytanka 23a 03-592 Warszawa	
Tytuł opracowania/Project Name Dokumentacja projektowa dla Systemu Informacji Pasażerskiej i Monitoringu na stacjach i przystankach osobowych WKD w oparciu o technologię światłowodową Design documentation for Passenger Information and Monitoring Systems on WKD stations and stops based on fiber-optic technology		Nr projektu/Project No KET 10a-0241P-10/2010	Nr rysunku/Drawing No K-03
Projektował/Designed by mgr inż. Edward Ambroziak		Nr uprawnień/Licence No 1258/98/U	Data/Date 28.07.2010
Opracował/Prepared by mgr inż. Rafał Borowski inż. Małgorzata Cupriak mgr inż. Kazimierz Rudnicki Andrzej Skotarek		Nr uprawnień/Licence No	Data/Date 05.08.2010
Sprawdził/Checked by mgr inż. Andrzej Zajęczkowski		Nr uprawnień/Licence No KUB-1a-2126/1153/66	Data/Date 06.08.2010
Skala/Scale		Arkusz/Sheet 1	Arkuszy/Of 1
Podpis/Signature		Podpis/Signature	

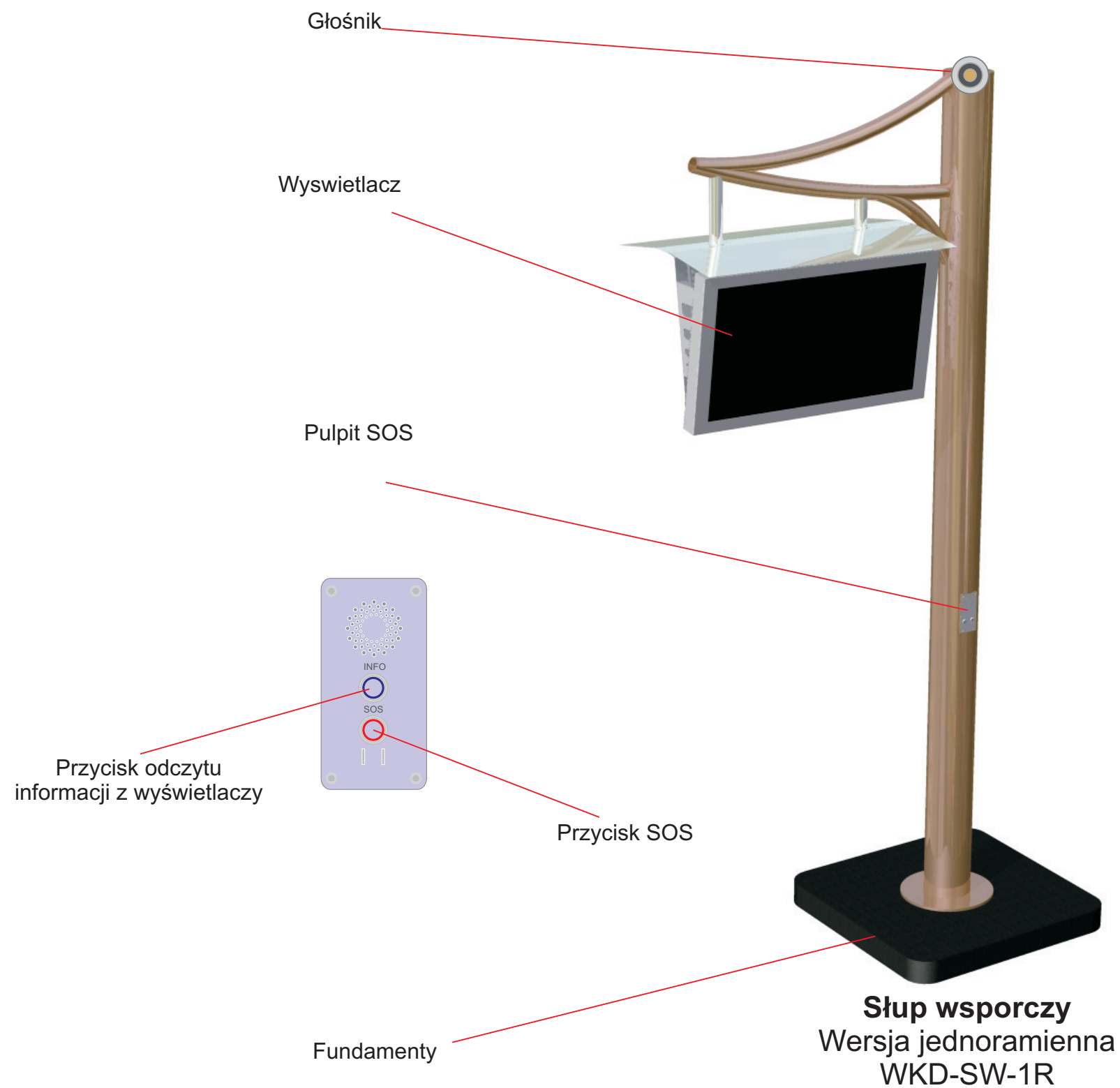
Szafa 19" (2 x 36U)
Widok ogólny



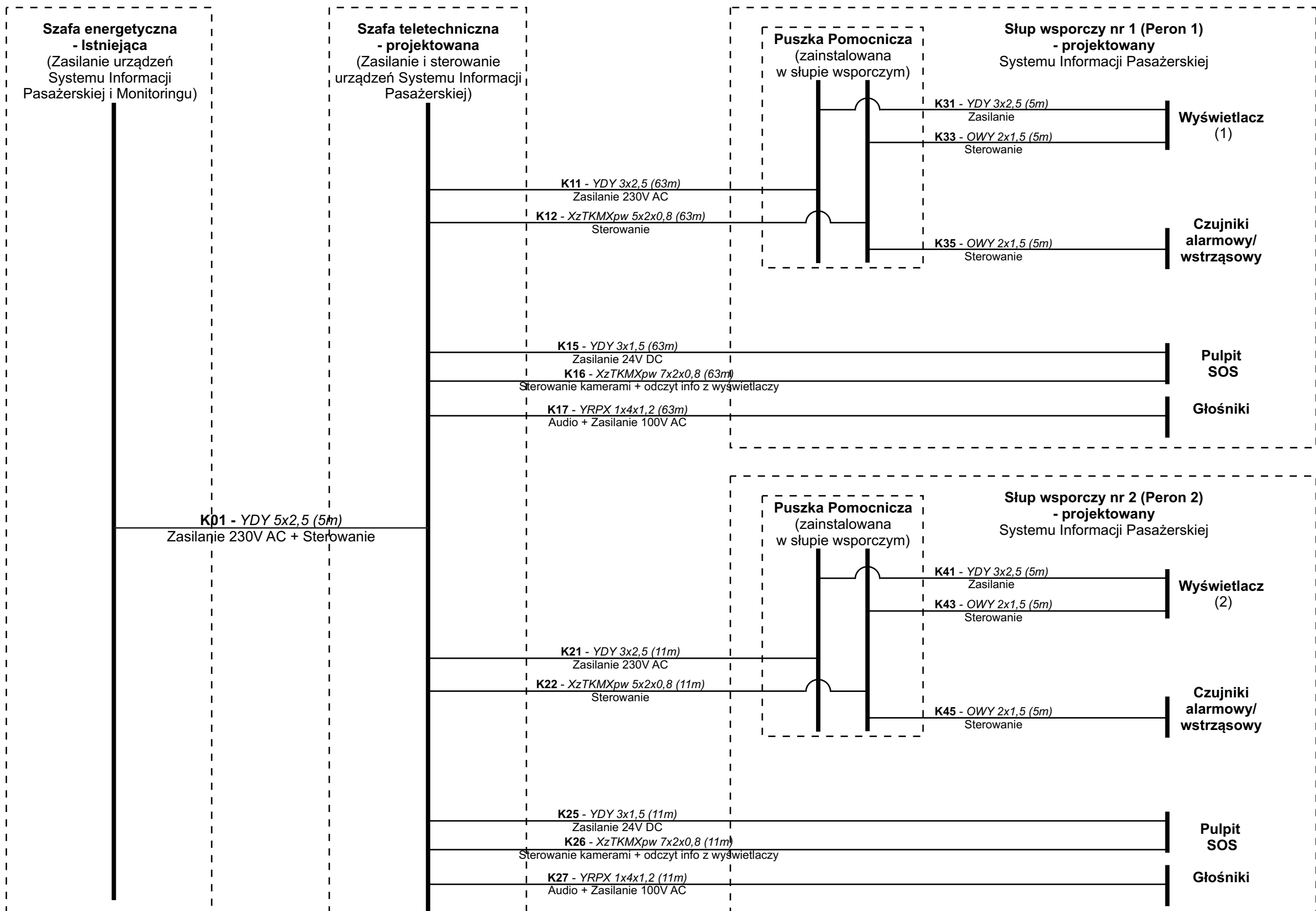
Szafa 19" (2 x 36U)
Rozmieszczenie urządzeń



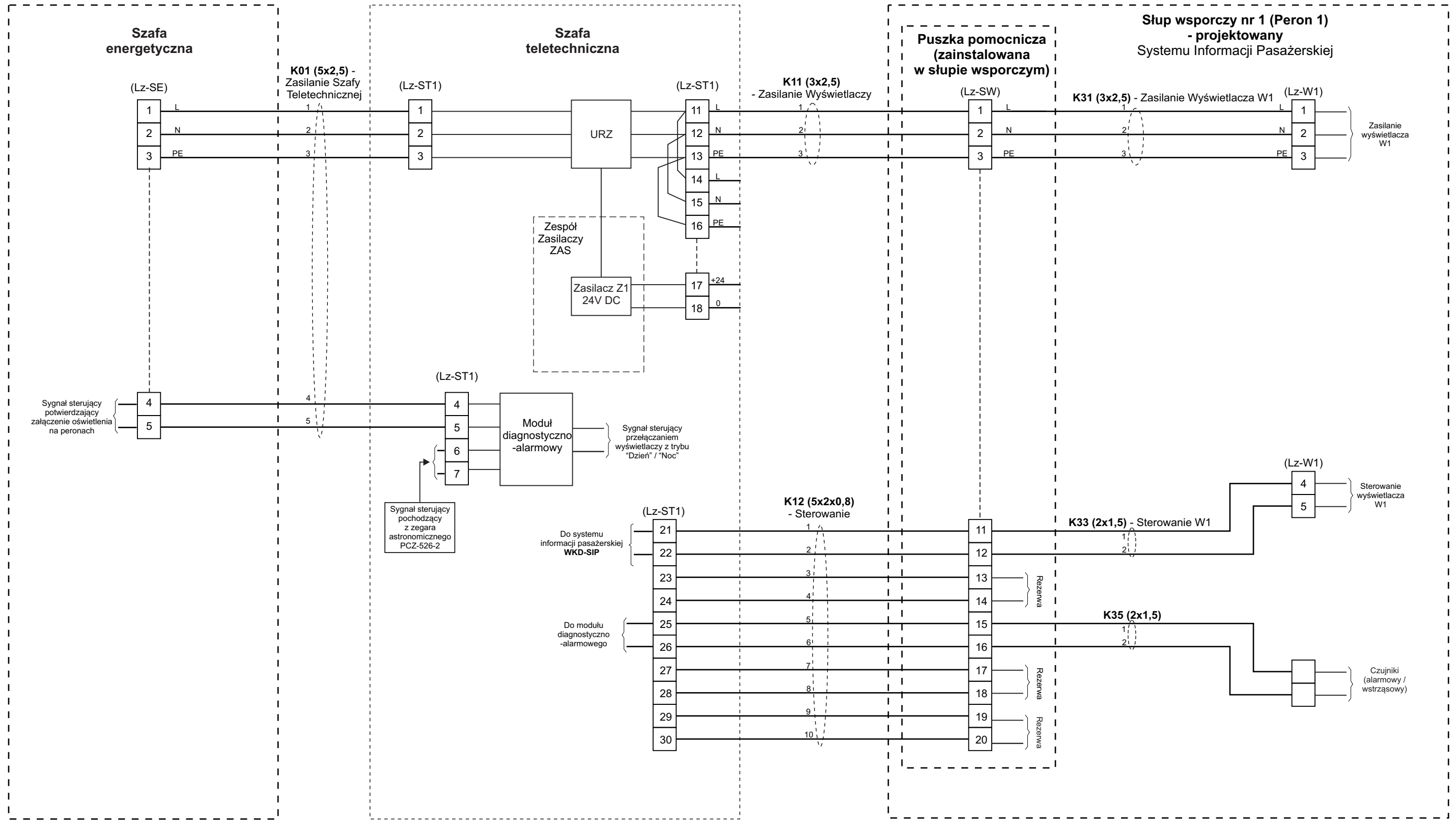
Tytuł rysunku/Drawing Title		Urządzenia Systemu Informacji Pasażerskiej i Monitoringu na przystanku osobowym Malichy - Szafa teletechniczna		Nazwa firmy opracowującej/Designer		KETEL Sp. z o.o. ul. Samarytanka 23a 03-592 Warszawa	
Tytuł opracowania/Project Name		Dokumentacja projektowa dla Systemu Informacji Pasażerskiej i Monitoringu na stacjach i przystankach osobowych WKD w oparciu o technologię światłowodową Design documentation for Passenger Information and Monitoring Systems on WKD stations and stops based on fiber-optic technology		Nr projektu/Project No	KET 10a-0241P-10/2010		
Projektował/Designed by		mgr inż. Edward Ambroziak		Nr uprawnień/Licence No	1258/98/U		
Opracował/Prepared by		mgr inż. Rafał Borowski inż. Małgorzata Cupriak mgr inż. Kazimierz Rudnicki Andrzej Skotarek		Nr uprawnień/Licence No	05.08.2010		
Sprawdził/Checked by		mgr inż. Andrzej Zajęczkowski		Nr uprawnień/Licence No	KUB-1a-2126/1153/66		
				Data/Date	28.07.2010		Podpis/Signature
				Data/Date	05.08.2010		Podpis/Signature
				Data/Date	06.08.2010		Podpis/Signature
				Skala/Scale			
				Nr rysunku/Drawing No	K-04		
				Arkusz/Sheet	1		
				Arkuszy/Of	1		



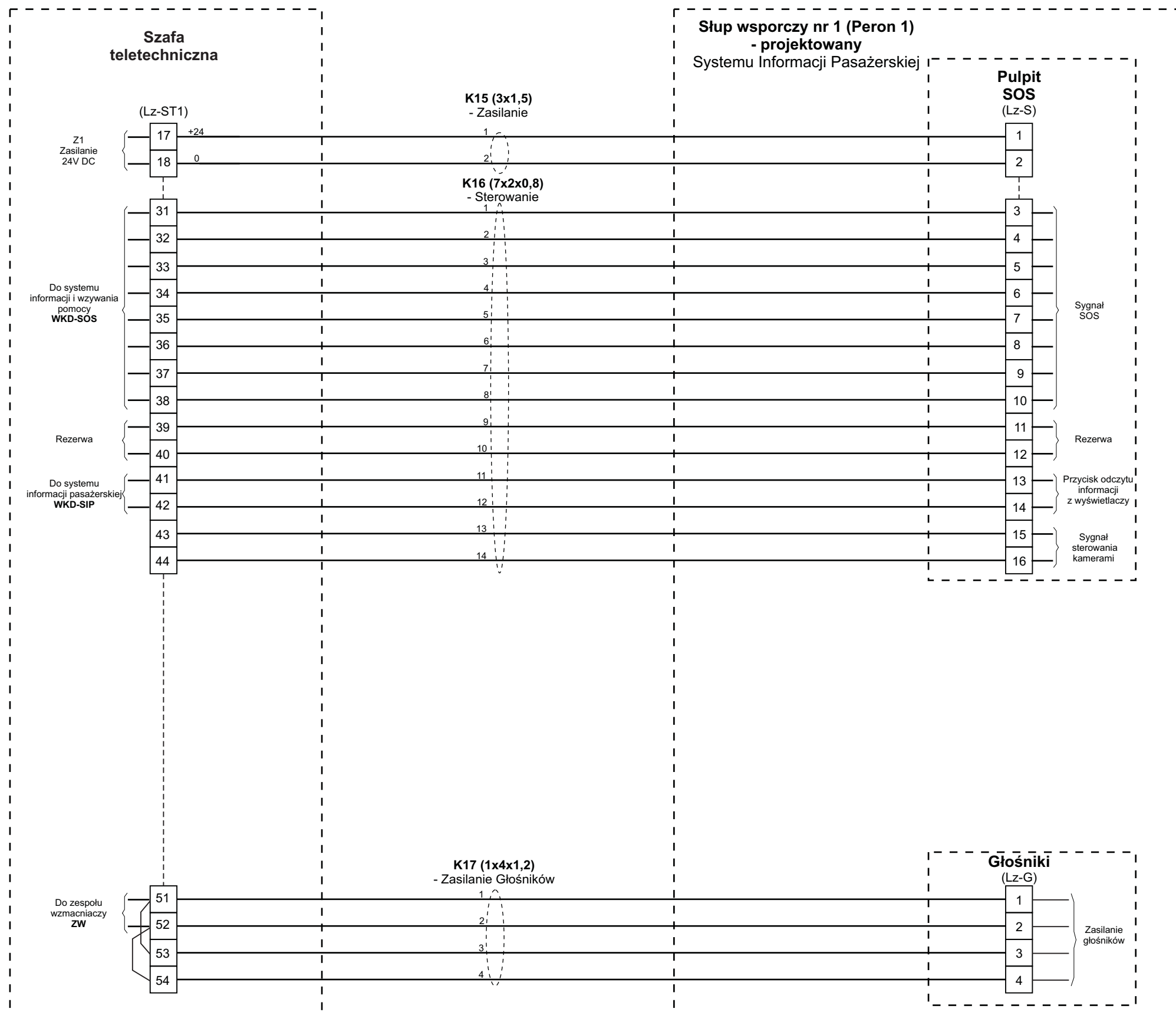
Tytuł rysunku/Drawing Title		Urządzenia Systemu Informacji Pasażerskiej na przystanku osobowym Malichy - Słup wsporczy		Nazwa firmy opracowującej/Designer		KETEL Sp. z o.o. ul. Samarytanka 23a 03-592 Warszawa	
Tytuł opracowania/Project Name		Dokumentacja projektowa dla Systemu Informacji Pasażerskiej i Monitoringu na stacjach i przystankach osobowych WKD w oparciu o technologię światłowodową Design documentation for Passenger Information and Monitoring Systems on WKD stations and stops based on fiber-optic technology		Nr projektu/Project No	KET 10a-0241P-10/2010		
Projektował/Designed by		mgr inż. Edward Ambroziak		Nr uprawnień/Licence No	1258/98/U		
Opracował/Prepared by		mgr inż. Rafał Borowski inż. Małgorzata Cupriak mgr inż. Kazimierz Rudnicki Andrzej Skotarek		Data/Date	28.07.2010		
Sprawdził/Checked by		mgr inż. Andrzej Zajązkowski		Nr uprawnień/Licence No	KUB-1a-2126/1153/66		
				Data/Date	05.08.2010		
				Data/Date	06.08.2010		
				Nr rysunku/Drawing No	K-05		
				Skala/Scale	Arkusz/Sheet	1	
					Arkuszy/Of	1	
				Podpis/Signature			
				Podpis/Signature			
				Podpis/Signature			



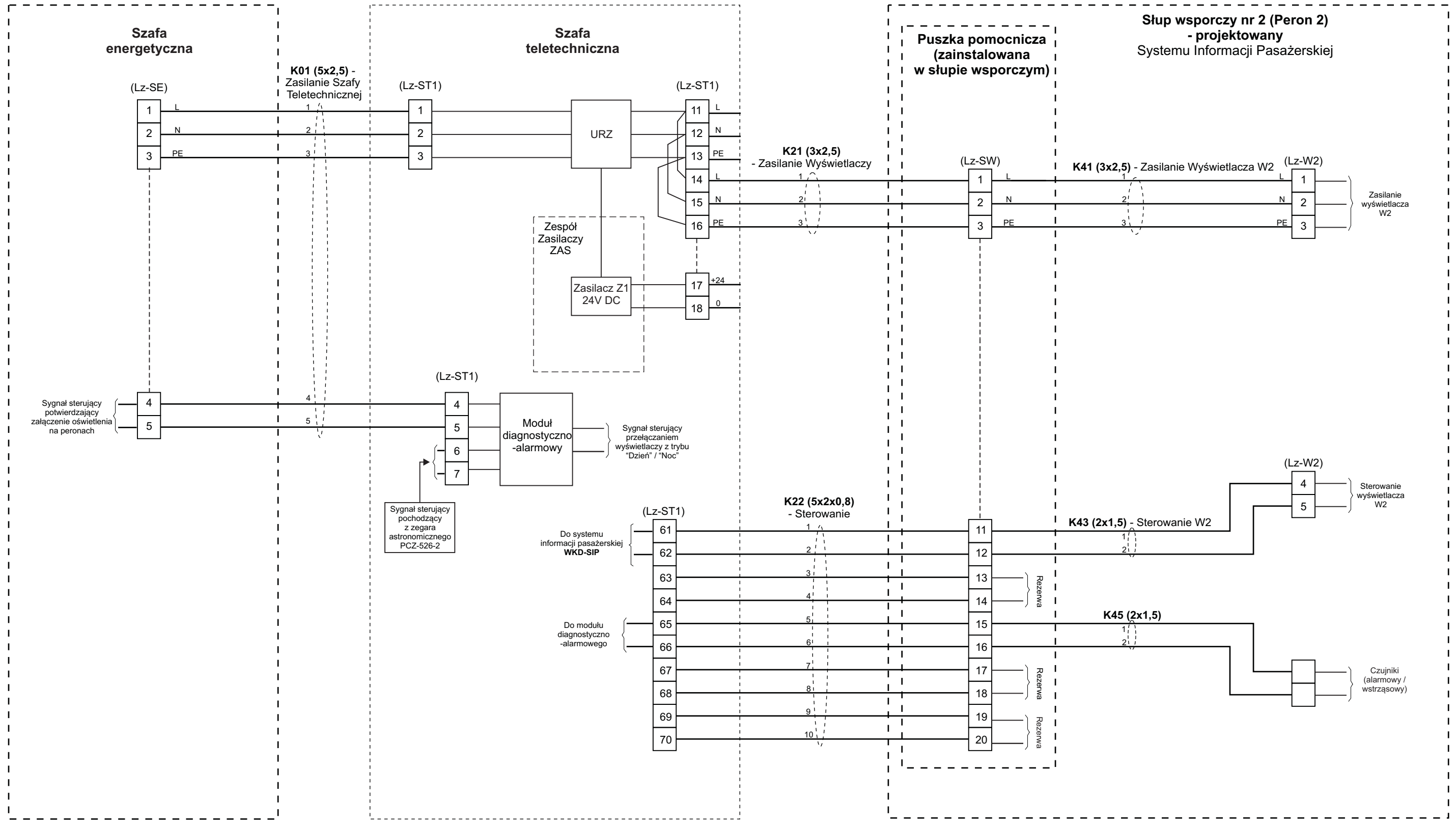
Tytuł rysunku/Drawing Title Urządzenia Systemu Informacji Pasażerskiej i Monitoringu na przystanku osobowym Malichy - Połączenia kablowe WKD-SIP - Schemat		Nazwa firmy opracowującej/Designer KETEL Sp. z o.o. ul. Samarytanka 23a 03-592 Warszawa	
Tytuł opracowania/Project Name Dokumentacja projektowa dla Systemu Informacji Pasażerskiej i Monitoringu na stacjach i przystankach osobowych WKD w oparciu o technologię światłowodową Design documentation for Passenger Information and Monitoring Systems on WKD stations and stops based on fiber-optic technology		Nr projektu/Project No KET 10a-0241P-10/2010	Nr rysunku/Drawing No K-06
Projektował/Designed by mgr inż. Edward Ambroziak		Nr uprawnień/Licence No 1258/98/U	Data/Date 28.07.2010
Opracował/Prepared by mgr inż. Rafał Borowski inż. Małgorzata Cupriak mgr inż. Kazimierz Rudnicki Andrzej Skotarek		Nr uprawnień/Licence No	Data/Date 05.08.2010
Sprawdził/Checked by mgr inż. Andrzej Zajęczkowski		Nr uprawnień/Licence No KUB-1a-2126/1153/66	Data/Date 06.08.2010
Skala/Scale		Arkusz/Sheet 1	Arkuszy/Of 1
Podpis/Signature		Podpis/Signature	



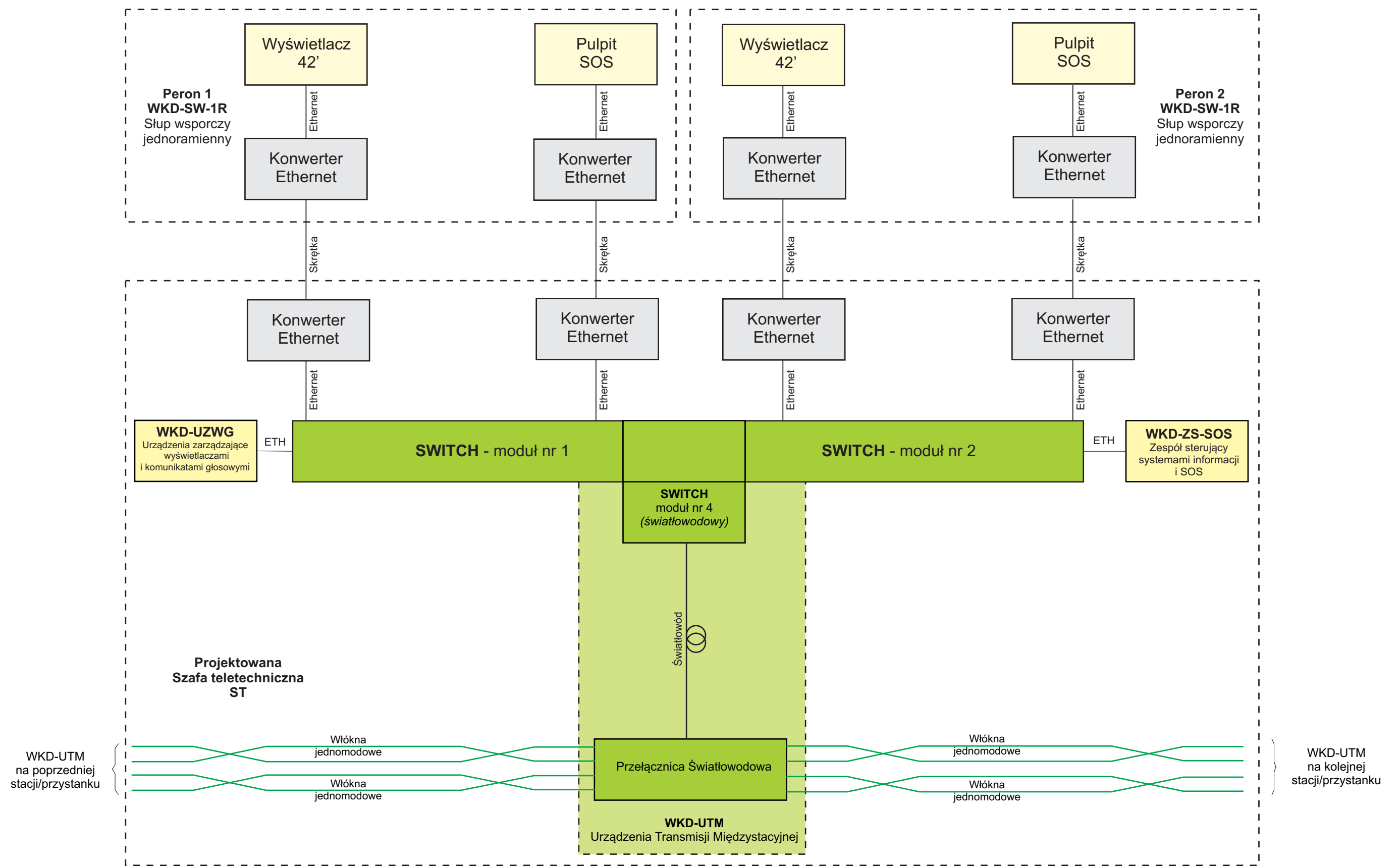
Tytuł rysunku/Drawing Title Urządzenia Systemu Informacji Pasażerskiej i Monitoringu na przystanku osobowym Malichy - Zestawienie połączeń kablowych WKD-SIP - Peron 1		Nazwa firmy opracowującej/Designer KETEL Sp. z o.o. ul. Samarytanka 23a 03-592 Warszawa	
Tytuł opracowania/Project Name Dokumentacja projektowa dla Systemu Informacji Pasażerskiej i Monitoringu na stacjach i przystankach osobowych WKD w oparciu o technologię światłowodową Design documentation for Passenger Information and Monitoring Systems on WKD stations and stops based on fiber-optic technology		Nr projektu/Project No KET 10a-0241P-10/2010	Nr rysunku/Drawing No K-07
Projektował/Designed by mgr inż. Edward Ambroziak		Nr uprawnień/Licence No 1258/98/U	Data/Date 28.07.2010
Opracował/Prepared by mgr inż. Rafał Borowski inż. Małgorzata Cupriak mgr inż. Kazimierz Rudnicki Andrzej Skotarek		Nr uprawnień/Licence No	Data/Date 05.08.2010
Sprawdził/Checked by mgr inż. Andrzej Zajęczkowski		Nr uprawnień/Licence No KUB-1a-2126/1153/66	Data/Date 06.08.2010
Skala/Scale		Arkusz/Sheet 1	Arkuszy/Of 2
Podpis/Signature		Podpis/Signature	



Tytuł rysunku/Drawing Title		Urządzenia Systemu Informacji Pasażerskiej i Monitoringu na przystanku osobowym Malichy - Zestawienie połączeń kablowych WKD-SIP - Peron 1		Nazwa firmy opracowującej/Designer		KETEL Sp. z o.o. ul. Samarytanka 23a 03-592 Warszawa	
Tytuł opracowania/Project Name		Dokumentacja projektowa dla Systemu Informacji Pasażerskiej i Monitoringu na stacjach i przystankach osobowych WKD w oparciu o technologię światłowodową Design documentation for Passenger Information and Monitoring Systems on WKD stations and stops based on fiber-optic technology		Nr projektu/Project No		KET 10a-0241P-10/2010	
Projektował/Designed by		mgr inż. Edward Ambroziak		Nr uprawnień/Licence No		1258/98/U	
Opracował/Prepared by		mgr inż. Rafał Borowski mgr inż. Kazimierz Rudnicki		inż. Małgorzata Cupriak Andrzej Skotarek		Nr uprawnień/Licence No	
Sprawdził/Checked by		mgr inż. Andrzej Zajęczkowski		Nr uprawnień/Licence No		KUB-1a-2126/1153/66	
		Data/Date		28.07.2010		Podpis/Signature	
		Data/Date		05.08.2010		Podpis/Signature	
		Data/Date		06.08.2010		Podpis/Signature	
		Skala/Scale		Arkusz/Sheet		Arkuszy/Of	
				2		2	
						K-07	



Tytuł rysunku/Drawing Title		Nazwa firmy opracowującej/Designer	
Urządzenia Systemu Informacji Pasażerskiej i Monitoringu na przystanku osobowym Malichy - Zestawienie połączeń kablowych WKD-SIP - Peron 2		KETEL Sp. z o.o. ul. Samarytanka 23a 03-592 Warszawa	
Tytuł opracowania/Project Name		Nr projektu/Project No	Nr rysunku/Drawing No
Dokumentacja projektowa dla Systemu Informacji Pasażerskiej i Monitoringu na stacjach i przystankach osobowych WKD w oparciu o technologię światłowodową Design documentation for Passenger Information and Monitoring Systems on WKD stations and stops based on fiber-optic technology		KET 10a-0241P-10/2010	K-08
Projektował/Designed by		Skala/Scale	Arkusz/Sheet
mgr inż. Edward Ambroziak			1
Opracował/Prepared by		Arkuszy/Of	2
mgr inż. Rafał Borowski inż. Małgorzata Cupriak mgr inż. Kazimierz Rudnicki Andrzej Skotarek		Data/Date	Podpis/Signature
Sprawdził/Checked by		Data/Date	Podpis/Signature
mgr inż. Andrzej Zajęczkowski		28.07.2010	
		05.08.2010	
		06.08.2010	



Uwaga:
 Kolorem żółtym - oznaczono elementy składowe Systemu Informacji Pasażerskiej
 Kolorem szarym - oznaczono elementy pomocnicze Systemu Informacji Pasażerskiej
 Kolorem zielonym - oznaczono elementy składowe sieci transmisyjnej

Tytuł rysunku/Drawing Title Urządzenia Systemu Informacji Pasażerskiej i Monitoringu na przystanku osobowym Malichy - Połączenia kablowe szafy teletechnicznej		Nazwa firmy opracowującej/Designer KETEL Sp. z o.o. ul. Samarytanka 23a 03-592 Warszawa	
Tytuł opracowania/Project Name Dokumentacja projektowa dla Systemu Informacji Pasażerskiej i Monitoringu na stacjach i przystankach osobowych WKD w oparciu o technologię światłowodową Design documentation for Passenger Information and Monitoring Systems on WKD stations and stops based on fiber-optic technology		Nr projektu/Project No KET 10a-0241P-10/2010	Nr rysunku/Drawing No K-09
Projektował/Designed by mgr inż. Edward Ambroziak		Nr uprawnień/Licence No 1258/98/U	Data/Date 28.07.2010
Opracował/Prepared by mgr inż. Rafał Borowski inż. Małgorzata Cupriak mgr inż. Kazimierz Rudnicki Andrzej Skotarek		Nr uprawnień/Licence No	Data/Date 05.08.2010
Sprawdził/Checked by mgr inż. Andrzej Zajęczkowski		Nr uprawnień/Licence No KUB-1a-2126/1153/66	Data/Date 06.08.2010
		Skala/Scale	Arkusz/Sheet 1
			Arkuszy/Of 1
			Podpis/Signature



Słup wsporczy WKD-SW-1R projektowany



Szafa energetyczna istniejąca

Szafa teletechniczna projektowana

Słup wsporczy WKD-SW-1R projektowany



Uwagi:

1. Słup wsporczy przy peronie 1 należy posadzić w obrębie peronu, w odległości ok. 6m od słupa trakcyjnego o numerze 14-12 w kierunku końca peronu 1.
2. Słup wsporczy przy peronie 2 należy posadzić w obrębie peronu, w odległości ok. 3,7m od istniejącej szafy energetycznej w kierunku końca peronu 2.
3. Szafę teletechniczną należy posadzić po prawej stronie istniejącej szafy energetycznej.
4. Szafę teletechniczną należy zasilać z istniejącej szafy energetycznej znajdującej się przy wejściu na peron 1.

Tytuł rysunku/Drawing Title		Urządzenia Systemu Informacji Pasażerskiej na przystanku osobowym Malichy - Lokalizacja urządzeń w terenie		Nazwa firmy opracowującej/Designer		KETEL Sp. z o.o. ul. Samarytanka 23a 03-592 Warszawa	
Tytuł opracowania/Project Name		Dokumentacja projektowa dla Systemu Informacji Pasażerskiej i Monitoringu na stacjach i przystankach osobowych WKD w oparciu o technologię światłowodową Design documentation for Passenger Information and Monitoring Systems on WKD stations and stops based on fiber-optic technology		Nr projektu/Project No	KET 10a-0241P-10/2010		
Projektował/Designed by		mgr inż. Edward Ambroziak		Nr uprawnień/Licence No	1258/98/U		
Opracował/Prepared by		mgr inż. Rafał Borowski inż. Małgorzata Cupriak mgr inż. Kazimierz Rudnicki Andrzej Skotarek		Data/Date	28.07.2010		
Sprawdził/Checked by		mgr inż. Andrzej Zajązkowski		Nr uprawnień/Licence No	KUB-1a-2126/1153/66		
				Data/Date	05.08.2010		
				Data/Date	06.08.2010		
				Podpis/Signature			
				Podpis/Signature			
				Podpis/Signature			
				Skala/Scale			
				Arkusz/Sheet	1		
				Arkusz/Of	1		
					K-10		